

REGOLATORI INDICATORI DI TEMPERATURA

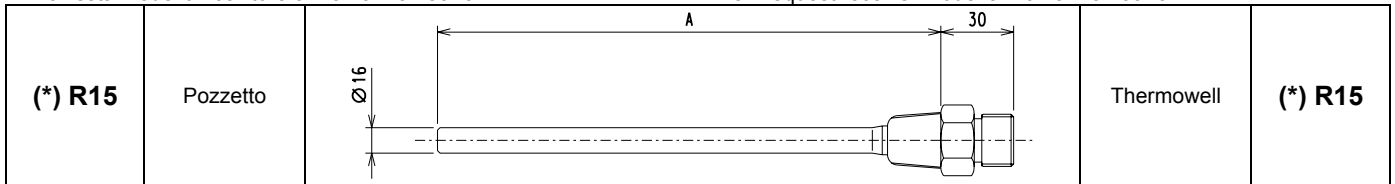
MODELLO	FUNZIONE	ELEMENTO DI MISURA e CONNESSIONI STANDARD
81R11	Regolatore On- off	Sistema termometrico caricato ad azoto. Capillare 2 m, attacchi 3/4" G, bulbo per liquidi , materiale: acciaio inox AISI 316. Immergere la totalità del bulbo nel fluido. Con l'impiego della guaina termometrica R15 (*) riempire l'intercapedine con olio grafitato o glicerina.
82R11	Regolatore proporzionale	
83R11	Regolatore P+I	
81R12	Regolatore On- off	Sistema termometrico caricato ad azoto. Capillare 2 m, attacchi 3/4" G, bulbo per liquidi , materiale: acciaio inox AISI 316. Immergere la totalità del bulbo nel fluido
82R12	Regolatore proporzionale	
83R12	Regolatore P+I	

TEMPERATURE INDICATING CONTROLLERS

TYPE	FUNCTION	MEASURING ELEMENT and STANDARD CONNECTIONS
81R11	On – off controller	Temperature-sensing nitrogen-filled, 2mt. capillary length. Connections 3/4" BSP, bulb for liquids , material: S.S. AISI316. The bulb must be completely inside the fluid. If the thermowell R15 is required (*), fill the interspace of the bulb with graphite or glycerin.
82R11	Proportional controller	
83R11	P+I controller	
81R12	On – off controller	Temperature-sensing nitrogen-filled, 2mt. capillary length. Connections 3/4" BSP, bulb for liquids , material: S.S. AISI316. The bulb must be completely inside the fluid.
82R12	Proportional controller	
83R12	P+I controller	

A richiesta modello trasmettitore 85R11 / 85R12
A richiesta modello ricevitore 81F5 / 82F5 / 83F5

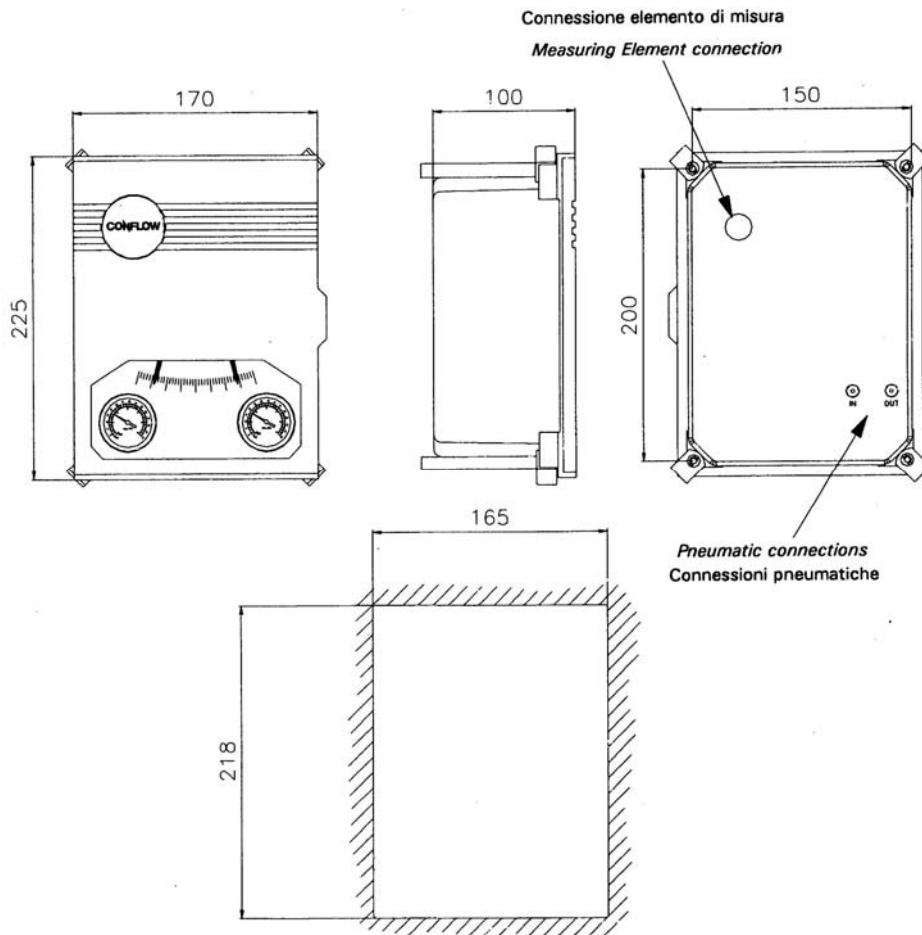
On request transmitter model 85R11 / 85R12
On request receiver model 81F5 / 82F5 / 83F5



Ampiezza scala / span	20°C	30°C	40°C	50°C	60°C	70°C	80°C	100°C	120°C	130°C	150°C	200°C	250°C	300°C	400°C	500°C
A	325	325	225	225	225	175	175	175	175	175	175	175	175	175	175	175

DIMENSIONI in mm

DIMENSIONS mm



i dati tecnici forniti hanno solo valore indicativo e non sono impegnativi per il costruttore che si riserva la facoltà di cambiarli in qualsiasi momento senza obbligo di preavviso.

Specifications given are only indicative and not binding for the manufacturer who reserve the right to carry-out any modifications deemed necessary without prior notice.