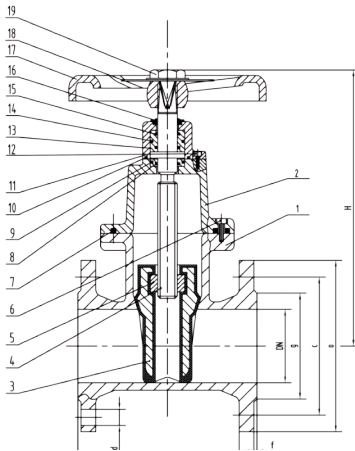


Válvula de compuerta PN 16 - Distancia F4



Compuerta PN 16		Tipo: Distancia F4
GGG50 PN16 - Bridas RF		
Especificaciones		
Fig. Saidi	SA-1-BF4	
Materiales	Cuerpo	GGG50 (*)
	Cuña	GGG50 recubierta de EPDM
	Eje	Acero inoxidable
	Guía y tuerca	Bronce
	Junta cuerpo-tapa	NBR / EPDM / FPM
	Recubrimiento	Resina epoxy (mín. 250 µm)
	Tornillería cierre	Acero carbono cincada, cabeza de plástico
Normas	Diseño y fabricación	EN 1171
	Bridas	Según DIN 2501
	Inspección y Pruebas	DIN 3230
	Distancia entre caras	EN 558-1 Serie 14 (DIN 3202 F4)

(*) Otros materiales bajo demanda



Componentes			
Nº	Denominación	Material	Notas
1	Cuerpo	GGG50	Revestimiento int. y ext. Epoxy 250 µm mín.
2	Tapa	GGG50	Idem
3	Cuña	GGG50	Recubierto de NBR / EPDM / FPM
4	Eje	X20Cr13	
5	Tuerca eje	Bronce-Aluminio	
6	Tornillo cuerpo-tapa	Acero carbono	
7	Junta cuerpo-tapa	EPDM / FPM / NBR	
8	Casquillo	POM (Polyoximetileno)	
9	O-ring	NBR	
10	O-ring	NBR	
11	Bonete superior	GGG50	
12	Tornillo	Acero carbono	
13	Casquillo	Bronce-Aluminio	
14	O-ring	NBR	
15	O-ring	NBR	
16	Guardapolvo	EPDM	
17	Volante	Acero Q235-A	
18	Arandela	Acero Q235-A	
19	Tornillo	Acero Q235-A	

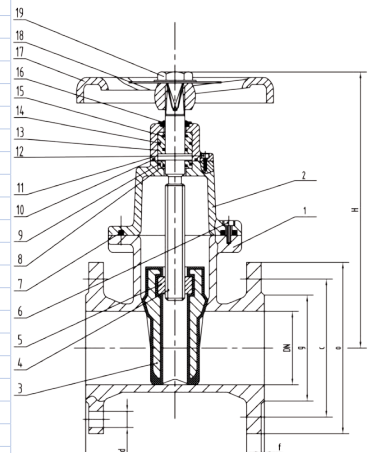
Dimensiones (mm)											
Código	DN	L	H	O	c	g	f	T	n-d	Peso (kg)	Precio
180/28447	50	150	260	165	125	99	3	19	4-19	13	70,12
180/28448	65	170	270	185	145	118	3	19	4-19	15	81,68
180/28449	80	180	310	200	160	132	3	19	8-19	20	95,60
180/28450	100	190	340	220	180	156	3	19	8-19	28	119,32
180/28451	125	200	405	250	210	184	3	19	8-19	44	180,24
180/28452	150	210	460	285	240	211	3	19	8-23	50	204,75
180/28453	200	230	570	340	295	266	3	20	12-23	85	347,70
180/28454	250	250	660	405	355	319	3	22	12-28	132	569,21
180/28455	300	270	770	460	410	370	4	24,5	12-28	178	746,87
180/28456	350	290	870	520	470	429	4	26,5	16-28	228	1.069,80
180/28457	400	310	1010	580	525	489	4	28	16-31	304	1.634,22
180/28458	450	330	1080	640	585	548	4	30	20-31	394	2.229,41
180/28459	500	350	1180	715	650	609	4	31,5	20-34	518	2.575,91
180/28460	600	390	1345	840	770	720	4	36	20-37	670	4.622,00

Válvula de compuerta PN 16 - Distancia F5

Compuerta PN 16		Tipo: Distancia F5	
GGG50 PN16 - Bridas RF			
Especificaciones			
Fig. Saidi	SA-1-BF5		
Materiales	Cuerpo	GGG50 (*)	
	Cuña	GGG50 recubierta de EPDM	
	Eje	Acero inoxidable	
	Guía y tuerca	Bronce	
	Junta cuerpo-tapa	NBR / EPDM / FPM	
	Recubrimiento	Resina epoxy (mín. 250 µm)	
	Tornillería cierre	Acero carbono cincada, cabeza de plástico	
	Normas	Diseño y fabricación	EN 1171
		Bridas	Según DIN 2501
		Inspección y Pruebas	DIN 3230
Distancia entre caras		EN 558-1 Serie 15 (DIN 3202 F5)	
(*) Otros materiales bajo demanda			



Componentes			
Nº	Denominación	Material	Notas
1	Cuerpo	GGG50	Revestimiento int. y ext. Epoxy 250 µm mín.
2	Tapa	GGG50	Idem
3	Cuña	GGG50	Recubierto de NBR / EPDM / FPM
4	Eje	X20Cr13	
5	Tuerca eje	Bronce-Aluminio	
6	Tornillo cuerpo-tapa	Acero carbono	
7	Junta cuerpo-tapa	EPDM / FPM / NBR	
8	Casquillo	POM (Polyoximetileno)	
9	O-ring	NBR	
10	O-ring	NBR	
11	Bonete superior	GGG50	
12	Tornillo	Acero carbono	
13	Casquillo	Bronce-Aluminio	
14	O-ring	NBR	
15	O-ring	NBR	
16	Guardapolvo	EPDM	
17	Volante	Acero Q235-A	
18	Arandela	Acero Q235-A	
19	Tornillo	Acero Q235-A	



Dimensiones (mm)											
Código	DN	L	H	O	c	g	f	T	n-d	Peso (kg)	Precio
180/28461	50	250	260	165	125	99	3	19	4-19	15	74,40
180/28462	65	270	270	185	145	118	3	19	4-19	18	88,05
180/28463	80	280	310	200	160	132	3	19	8-19	24	104,96
180/28464	100	300	340	220	180	156	3	19	8-19	32	127,90
180/28465	125	325	405	250	210	184	3	19	8-19	48	183,58
180/28466	150	350	460	285	240	211	3	19	8-23	56	210,10
180/28467	200	400	570	340	295	266	3	20	12-23	96	365,39
180/28468	250	450	660	405	355	319	3	22	12-28	152	581,47
180/28469	300	500	770	460	410	370	4	24,5	12-28	210	860,86
180/28470	350	550	870	520	470	429	4	26,5	16-28	265	1.286,84
180/28471	400	600	1010	580	525	489	4	28	16-31	340	1.750,36
180/28472	450	650	1080	640	585	548	4	30	20-31	430	2.392,85
180/28473	500	700	1180	715	650	609	4	31,5	20-34	560	2.781,71
180/28474	600	800	1345	840	770	720	4	36	20-37	715	5.108,67