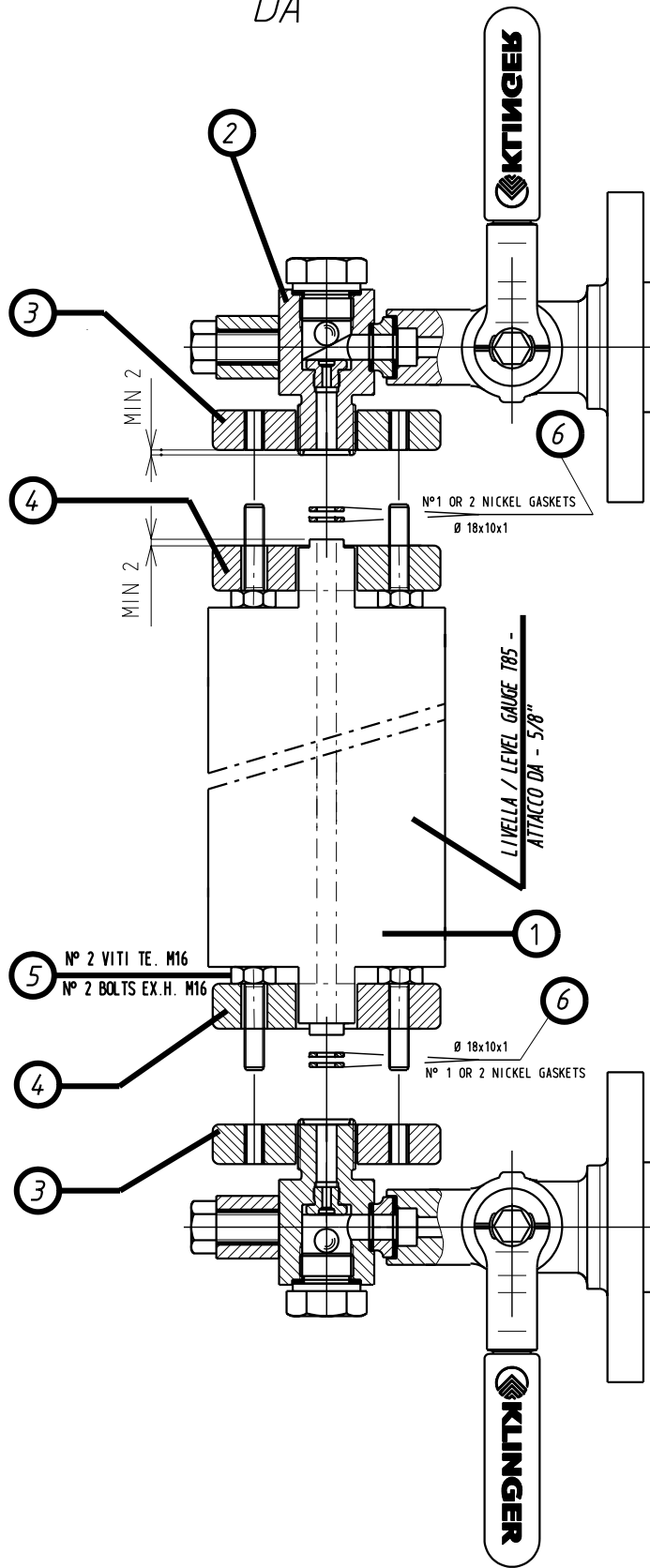
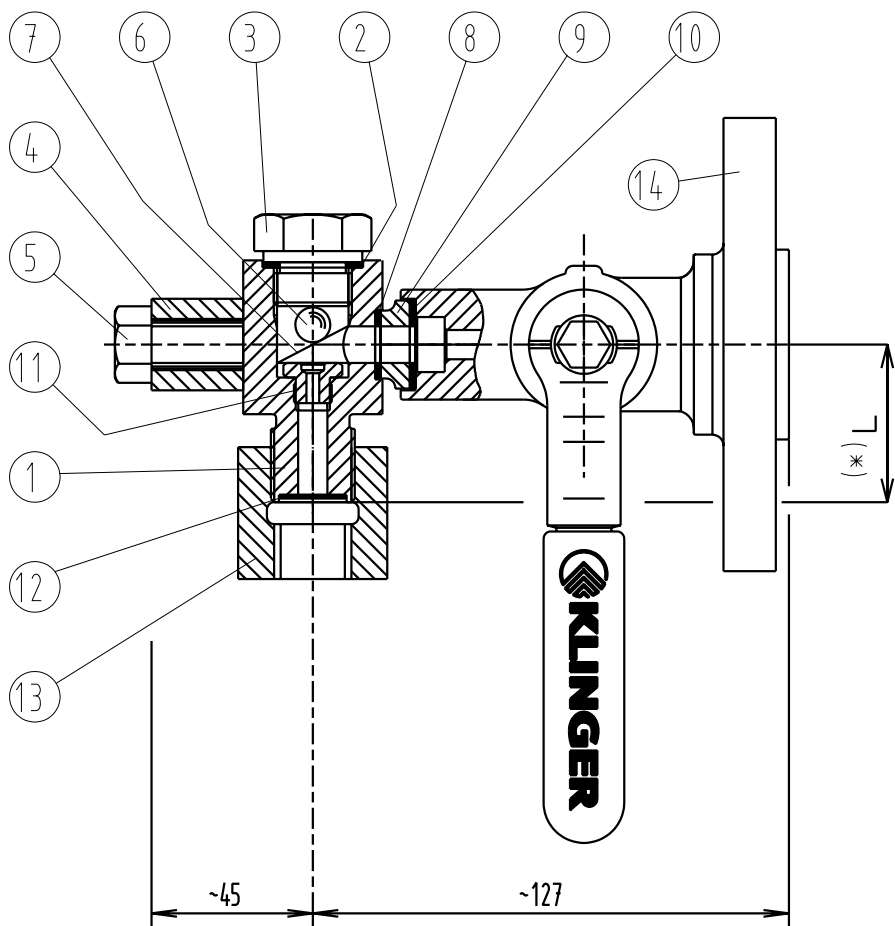


"DA"



DATA/DATE				24/04/2005				KLINGER S. P. A. Nr. DIS./DWG. Nr. REV. COMM/JOB DA 0			
GRUPPO INTERCETTAZIONE mod. DA PER VAPORE ALTA PRESSIONE PER INDICATORI TIPO T 85											

RATING: PN160 / ANSI 900
 MAX PRESSIONE VAPORE: 85 bar
 SERRAGGI: TAPPO: (part.3): 30 Nm
 VITI M12: (part.5): 50 Nm
 VERNICIATURA std: spec. 006
 Smalto nitrosintetico: grigio alluminio



(*) L STANDARD = 41 mm

(*) Altri materiali
 a richiesta
 Other material
 on request

14	CORPO RUBINETTO GAUGE COCK BODY		A105/316		316/316		
13	GHIERA CONNESSIONE LIVELLA 5/8" CONNECTING NUT		ASTM A 105		ASTM A105		
12	GUARNIZIONE Ø18x10x1 JOINT RING		NICKEL		NICKEL		
11	SEDE TTF (1") SEAT		AISI 316		AISI 316		
10	GUARNIZIONE RUB. Ø24x12x1.5 COCK GASKET		GRAF. PDM150*		GRAF. PDM150*		
9	BUSSOLA SPACER RING		AISI 316		AISI 316		
8	GUARNIZIONE CORPO Ø18x10x1 BODY GASKET		NICKEL		NICKEL		
7	MOLLA SUPERIORE UPPER SPRING		AISI 301		AISI 301		
6	SFERA DI SICUREZZA Ø12.7 SAFETY BALL		AISI 316				
5	VITE T.E M12x90 BOLT		8.8				
4	PIATTO FORATO PRESSURE PIECE		ASTM A105		ASTM A105		
3	TAPPO DI SFIATO STUFFING BOX PLUG		ASTM A 105N		AISI 316		
2	GUARNIZIONE SUP/INF. Ø27x21x1.5 LOWER/UPPER GASKET		NICKEL		NICKEL		
1	RACCORDO DA 5/8" SIN CONNECTING PIECE 5/8" LEFT		ASTM A 105N		AISI 316 *		
POS. POS.	DENOMINAZIONI E DIMENSIONI DENOMINATIONS AND DIMENSIONS		MATERIALI FS-H MATERIALS		MATERIALI M-H MATERIALS		

DATA / DATE 24/04/2005								KLINGER S.P.A.	
ASSIEME RUBINETTO " DA "								Nr. DIS./DWG. Nr.	REV.
								ASSIEME DA	0