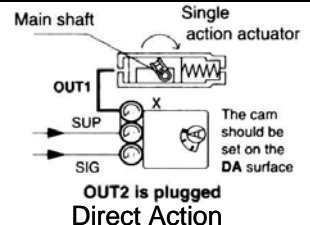
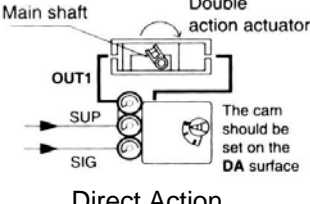


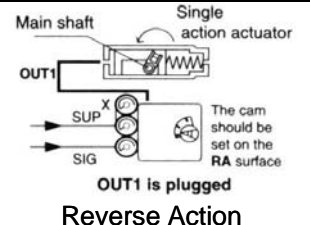
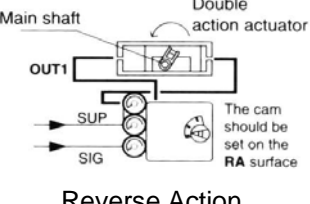


## POSIZIONATORE - ATTUATORE

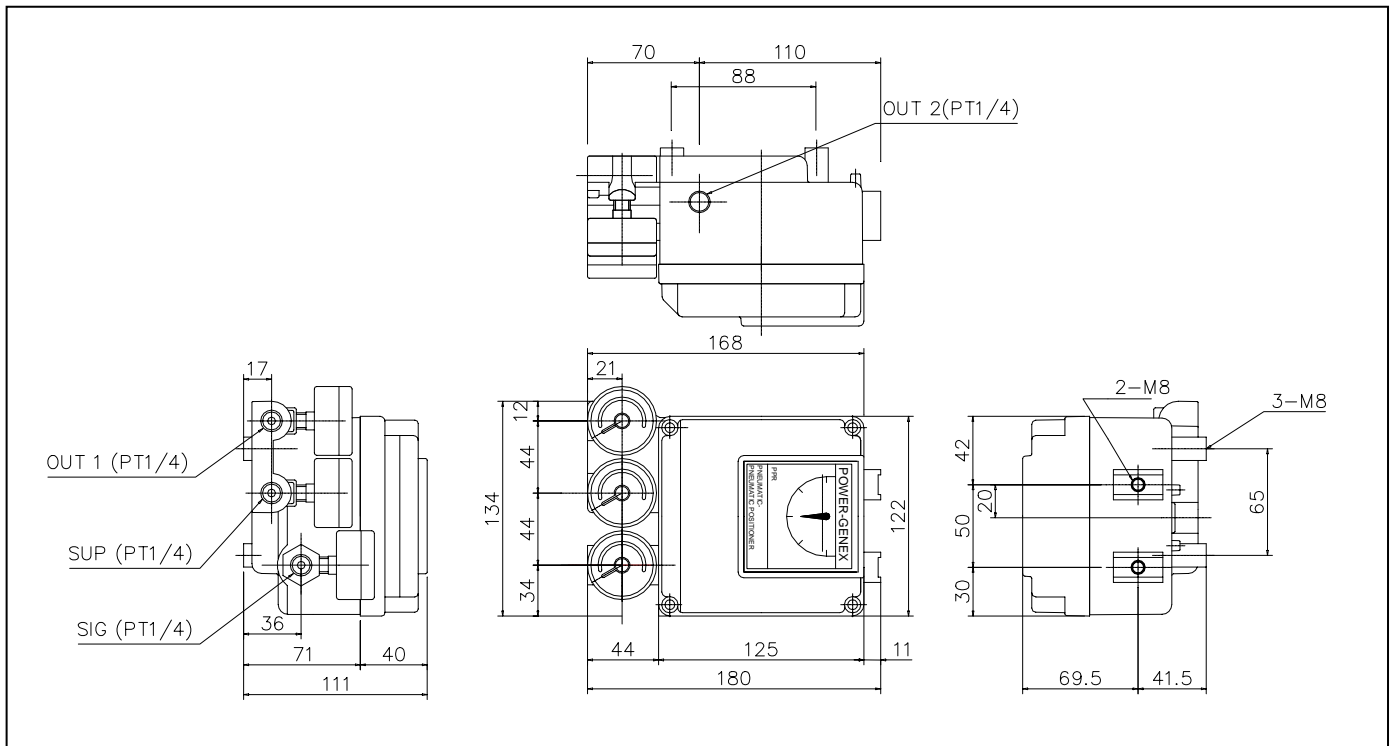
<p><b>Semplice effetto</b></p> <p>All'aumentare del segnale in ingresso lo stelo ruota in senso orario</p>	 <p>Main shaft</p> <p>Single action actuator</p> <p>OUT1</p> <p>SUP</p> <p>SIG</p> <p>OUT2 is plugged</p> <p><b>Direct Action</b></p> <p>The cam should be set on the DA surface</p>	<p><b>Simple effect</b></p> <p>As the input signal increases actuator stem rotates clockwise</p>
<p><b>Doppio effetto</b></p> <p>All'aumentare del segnale in ingresso lo stelo ruota in senso orario</p>	 <p>Main shaft</p> <p>Double action actuator</p> <p>OUT1</p> <p>SUP</p> <p>SIG</p> <p><b>Direct Action</b></p> <p>The cam should be set on the DA surface</p>	<p><b>Double effect</b></p> <p>As the input signal increases actuator stem rotates clockwise</p>

**DIMENSIONI DI INGOMBRO in mm :**

## POSITIONER - ACTUATOR

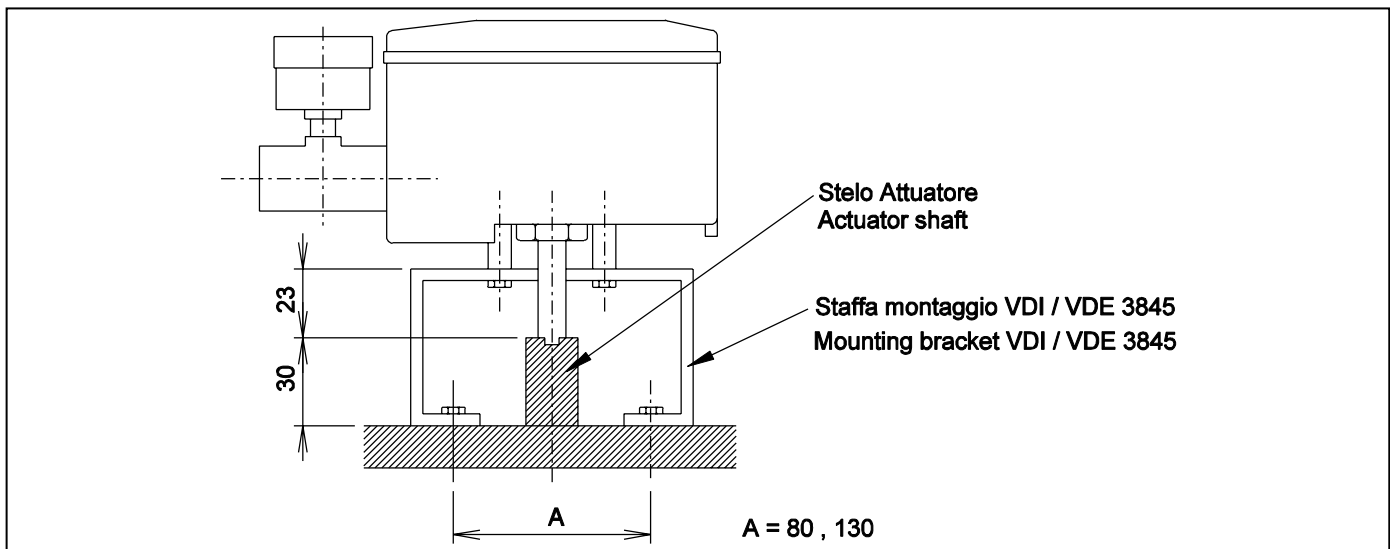
<p><b>Semplice effetto</b></p> <p>All'aumentare del segnale in ingresso lo stelo ruota in senso antiorario</p>	 <p>Main shaft</p> <p>Single action actuator</p> <p>OUT1</p> <p>SUP</p> <p>SIG</p> <p>OUT1 is plugged</p> <p><b>Reverse Action</b></p> <p>The cam should be set on the RA surface</p>	<p><b>Simple effect</b></p> <p>As the input signal increases actuator stem rotates anti-clockwise</p>
<p><b>Doppio effetto</b></p> <p>All'aumentare del segnale in ingresso lo stelo ruota in senso antiorario</p>	 <p>Main shaft</p> <p>Double action actuator</p> <p>OUT1</p> <p>SUP</p> <p>SIG</p> <p><b>Reverse Action</b></p> <p>The cam should be set on the RA surface</p>	<p><b>Double effect</b></p> <p>As the input signal increases actuator stem rotates anti-clockwise</p>

**DIMENSIONS in mm :**



**MONTAGGIO :**

**MOUNTING :**



I dati tecnici forniti hanno solo valore indicativo e non sono impegnativi per il costruttore che si riserva la facoltà di cambiarli in qualsiasi momento senza obbligo di preavviso.

Specifications given are only indicative and not binding for the manufacturer who reserve the right to carry-out any modifications deemed necessary without prior notice.