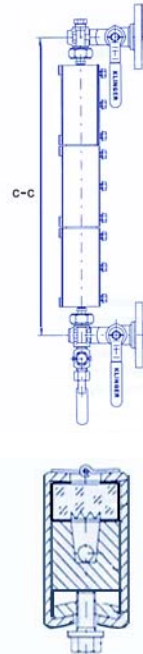


Klinger vandstandsarmatur, refleks		Type : R 25-D
Flangetilslutning		
Anvendelse: vand, væsker, flydende gasser og damp.		
<ul style="list-style-type: none"> * God lys/mørke kontrast giver tydelig niveauaf læsning * Kan leveres med såvel venstre- som højrevendt håndtagsbetjening. * Kan monteres med glas type B. * Viser kan roteres 360° 		
Generelle data		
Type	: R 25-D	
Materiale	: Stål A 105 N	
Trykklasse viser	: PN 25 / ANSI 150 lbs	
Designtemperatur	: 400°C; damp 215°C/20 bar	
Refleksglas	: Borosilikat, type A	
Glaspakninger	: Klingsil 4430	
Bolte	: 8.8	
Møtrikker	: ASTM 194-2H	
Udvendigt hus	: Fe 430	
Afspærringshaner	: Type D, Stål A105 (FS/H)	
Tilslutning	: Flanger PN 40	
	: Options: Se separat datablad for afspærringshane type D	



Væskestandsarma-

Vandstandsarmaturer og tilbehør.

Varenr.	GENERELT		DIMENSION(mm)
	Beskrivelse	DN	Flangediameter
25331015	Øverste hane D	15	95
25331020	Øverste hane D	20	105
25331025	Øverste hane D	25	115
25331115	Nederste hane D + afblæsn.hane ABL 12	15	95
25331120	Nederste hane D + afblæsn.hane ABL 12	20	105
25331125	Nederste hane D + afblæsn. hane ABL 12	25	115
25391012	Afblæsningshane ABL 12 PN160	1/2"	Udvendigt gevind

Vandstandsviser

Varenr.	DIMENSIONER VANDSTANDSVISER (mm)				CENTERAFST.(mm)
	Størrelse(antal glas)	Skuelængde	Viserlængde	Glaslængde	Minimum (c-c)
35307002	1 x 2	118	153	140	255
35307003	1 x 3	143	178	165	280
35307004	1 x 4	168	203	190	305
35307005	1 x 5	198	233	220	335
35307006	1 x 6	228	263	250	365
35307007	1 x 7	258	293	280	395
35307008	1 x 8	298	333	320	435
35307009	1 x 9	318	353	340	455
35307024	2 x 4	373	408	190	510
35307025	2 x 5	433	468	220	570
35307026	2 x 6	493	528	250	630
35307027	2 x 7	553	588	280	690
35307028	2 x 8	633	668	320	770

Væskestandsarmaturer

Varenr.	DIMENSIONER VANDSTANDSVISER (mm)				CENTERAFST.(mm)
	Størrelse(antal glas)	Skuelængde	Viserlængde	Glaslængde	Minimum (c-c)
35307029	2 x 9	673	708	340	810
35307036	3 x 6	758	793	250	895
35307037	3 x 7	848	883	280	985
35307038	3 x 8	968	1003	320	1105
35307039	3 x 9	1028	1063	340	1165
35307047	4 x 7	1143	1178	280	1280
35307048	4 x 8	1303	1338	320	1440
35307049	4 x 9	1383	1418	340	1510
35307057	5 x 7	1438	1473	280	1575
35307058	5 x 8	1638	1673	320	1775
35307059	5 x 9	1738	1773	340	1875
35307068	6 x 8	1973	2008	320	2110
35307069	6 x 9	2093	2128	340	2230
35307078	7 x 8	2308	2343	320	2445
35307079	7 x 9	2448	2483	340	2585

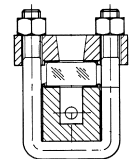
Varianter:

- andre tilslutninger,
- viser i kombination med andre afspærringshaner,
- rustfri udførelse.

Ved bestilling oplys:

- Medie,tryk og temperatur,
- Flangetilslutning og centerafstand,
- Specielle hanefunktioner,
- Ønsket dokumentation.

Klinger vandstandsarmatur, refleks	Type : R 100-D
Flangetilslutning	
Anvendelse: vand, væsker, flydende gasser og damp.	
* God lys/mørke kontrast giver tydelig niveauflæsning * Kan leveres med såvel venstre- som højrevendt håndtagsbetjening. * Viser kan roteres 360°.	
Generelle data	
Type	: R 100-D
Materiale	: Stål A 105 N
Trykklasse viser	: PN 100 / ANSI 600 lbs
Designtemperatur	: 400°C; damp 219°C/22 bar
Refleksglas	: Borosilikat, type B
Glaspakninger	: Klingsersil. Option:Grafit
U-bøjle	: ASTM 193-B7
Møtrikker	: ASTM 194-2H
Afspærringshaner	: Type D, Stål A105 (FS/H)
Tilslutning	: Flanger PN 40
	: Options: Se separat datablad for afspærringshane type D



Væskestandsarma-

Vandstandsarmaturer og tilbehør.

Varenr.	GENERELT		DIMENSIONER (mm)	
	Beskrivelse	DN	Flangediameter	
25331015	Øverste hane D	15	95	
25331020	Øverste hane D	20	105	
25331025	Øverste hane D	25	115	
25331115	Nederste hane D + aflæsn. hane ABL 12	15	95	
25331120	Nederste hane D + aflæsn. hane ABL 12	20	105	
25331125	Nederste hane D + aflæsn. ABL 12	25	115	
25391012	Aflæsningshane ABL 12 PN160			

Vandstandsviser

Varenr.	DIMENSIONER (mm)				CENTERAFST.(mm)
	Størrelse(antal glas)	Skuelængde	Viserlængde	Glaslængde	Minimum
35307212	1 x 2	118	153	140	255
35307213	1 x 3	143	178	165	280
35307214	1 x 4	168	203	190	305
35307215	1 x 5	198	233	220	335
35307216	1 x 6	228	263	250	365
35307217	1 x 7	258	293	280	395
35307218	1 x 8	298	333	320	435
35307219	1 x 9	318	353	340	455
35307224	2 x 4	373	408	190	510
35307225	2 x 5	433	468	220	570
35307226	2 x 6	493	528	250	630
35307227	2 x 7	553	588	280	690
35307228	2 x 8	633	668	320	770
35307229	2 x 9	673	708	340	810
35307236	3 x 6	758	793	250	895

Væskestandsarmaturer

Varenr.	DIMENSIONER (mm)				CENTERAFST.(mm)
	Størrelse(antal glas)	Skuelængde	Viserlængde	Glaslængde	Minimum
35307237	3 x 7	848	883	280	985
35307238	3 x 8	968	1003	320	1105
35307239	3 x 9	1028	1063	340	1165
35307247	4 x 7	1143	1178	280	1280
35307248	4 x 8	1303	1338	320	1440
35307249	4 x 9	1383	1418	340	1510
35307257	5 x 7	1438	1473	280	1575
35307258	5 x 8	1638	1673	320	1775
35307259	5 x 9	1738	1773	340	1875
35307268	6 x 8	1973	2008	320	2110
35307269	6 x 9	2093	2128	340	2230
35307278	7 x 8	2308	2343	320	2445
35307279	7 x 9	2448	2483	340	2585

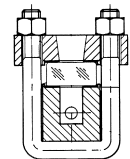
Varianter:

- andre tilslutninger,
- viser i kombination med andre afspærringshaner,
- rustfri udførelse.

Ved bestilling oplys:

- Medie,tryk og temperatur,
- Flangetilslutning og centerafstand,
- Specielle hanefunktioner,
- Ønsket dokumentation.

Klinger vandstandsarmatur, refleks	Type : R 160-D
Flangetilslutning	
Anvendelse: vand, væsker, flydende gasser og damp.	
<ul style="list-style-type: none"> * God lys/mørke kontrast giver tydelig aflæsning * Kan leveres med såvel venstre- som højrevendt håndtagsbetjening. * Viser kan roteres 360°. 	
Generelle data	
Type	: R 160-D
Materiale	: Stål A 105 N
Trykklasse viser	: PN 160 / ANSI 900 lbs
Designtemperatur	: 400°C; damp 239°C/32 bar
Refleksglas	: Borosilikat, type B
Glaspakninger	: Klingsersil. Option:Grafit
U-bøjle	: ASTM 193-B7
Møtrikker	: ASTM 194-2H
Afspærringshaner	: Type D, Stål A105 (FS/H)
Tilslutning	: Flanger PN 40
	: Options: Se separat datablad for afspærringshane type D



Væskestandsarma-

Vandstandsarmaturer og tilbehør.

Varenr.	GENERELT		DIMENSIONER(mm)	
	Beskrivelse	DN	Flangediameter	
25331015	Øverste hane D	15	95	
25331020	Øverste hane D	20	105	
25331025	Øverste hane D	25	115	
25331115	Nederste hane D + aflæsn.hane ABL 12	15	95	
25331120	Nederste hane D + aflæsn.hane ABL 12	20	105	
25331125	Nederste hane D + aflæsn.hane ABL 12	25	115	
25391012	Aflæsningshane ABL 12 PN160	1/2"	Udvendigt gevind	

Vandstandsviser

Varenr.	DIMENSIONER (mm)				CENTERAFST.(mm)
	Størrelse(antal glas)	Skuelængde	Viserlængde	Glaslængde	Minimum
35307012	1 x 2	118	153	140	255
35307013	1 x 3	143	178	165	280
35307014	1 x 4	168	203	190	305
35307015	1 x 5	198	233	220	335
35307016	1 x 6	228	263	250	365
35307017	1 x 7	258	293	280	395
35307018	1 x 8	298	333	320	435
35307019	1 x 9	318	353	340	455
35307124	2 x 4	373	408	190	510
35307125	2 x 5	433	468	220	570
35307126	2 x 6	493	528	250	630
35307127	2 x 7	553	588	280	690
35307128	2 x 8	633	668	320	770
35307129	2 x 9	673	708	340	810
35307136	3 x 6	758	793	250	895

Væskestandsarmaturer

Varenr.	DIMENSIONER (mm)				CENTERAFST.(mm)
	Størrelse(antal glas)	Skuelængde	Viserlængde	Glaslængde	Minimum
35307137	3 x 7	848	883	280	985
35307138	3 x 8	968	1003	320	1105
35307139	3 x 9	1028	1063	340	1165
35307147	4 x 7	1143	1178	280	1280
35307148	4 x 8	1303	1338	320	1440
35307149	4 x 9	1383	1418	340	1510
35307157	5 x 7	1438	1473	280	1575
35307158	5 x 8	1638	1673	320	1775
35307159	5 x 9	1738	1773	340	1875
35307168	6 x 8	1973	2008	320	2110
35307169	6 x 9	2093	2128	340	2230
35307178	7 x 8	2308	2343	320	2445
35307179	7 x 9	2448	2483	340	2585

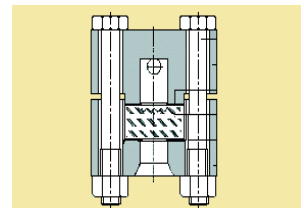
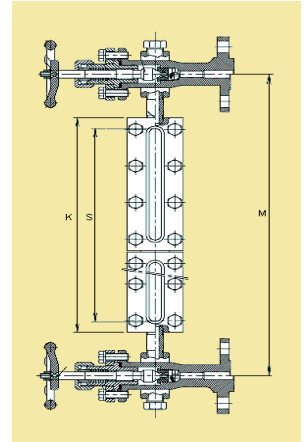
Varianter:

- andre tilslutninger,
- viser i kombination med andre afspærringshaner,
- rustfri udførelse.

Ved bestilling oplys:

- Medie,tryk og temperatur,
- Flangetilslutning og centerafstand,
- Specielle hanefunktioner,
- Ønsket dokumentation.

Klinger vandstandsarmatur, refleks	Type : R 250-RAV
Flangetilslutning	
Anvendelse: vand, væsker, flydende gasser.(Proces)	
* God lys/mørke kontrast giver tydelig aflæsning. * Viser kan roteres 360°.	
Generelle data	
Type	: R 250-RAV
Materiale	: Stål A 105 N
Trykklasse viser	: PN 250 / ANSI 1500 lbs
Designtemperatur	: 400°C
Refleksglas	: Borosilikat, type B
Glaspakninger	: Grafit
Bolte	: 8.8
Møtrikker	: ASTM 194-2H
Afspærringsarmatur	: RAV 957, Stål A105 (FS/H)
Tilslutning	: Se separat datablad for afspærringsarmatur type RAV 957



Væskestandsarma-

Vandstandsarmaturer og tilbehør.

Varenr.	GENERELT		DIMENSIONER(mm)
	Beskrivelse	DN	Flangediameter
	RAV 957 med håndtag (Standard)		
	RAV 957 med faldvægt		
	RAV 957 med T-greb		
	Aflæsningshane	1/2"	Udvendigt gevind

Vandstandsviser

Varenr.	DIMENSIONER (mm)				CENTERAFST.(mm)
	Størrelse(antal glas)	Skuelængde(S)	Viserlængde(K)	Glaslængde	Minimum(M)
35307312	1 x 2	118	153	140	290
35307313	1 x 3	143	178	165	315
35307314	1 x 4	168	203	190	340
35307315	1 x 5	198	233	220	370
35307316	1 x 6	228	263	250	400
35307317	1 x 7	258	293	280	430
35307318	1 x 8	298	333	320	470
35307319	1 x 9	318	353	340	490
35307324	2 x 4	373	408	190	545
35307325	2 x 5	433	468	220	605
35307326	2 x 6	493	528	250	665
35307327	2 x 7	553	588	280	725
35307328	2 x 8	633	668	320	805
35307329	2 x 9	673	708	340	845
35307336	3 x 6	758	793	250	930
35307337	3 x 7	848	883	280	1020
35307338	3 x 8	968	1003	320	1140
35307339	3 x 9	1028	1063	340	1200

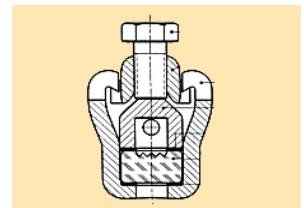
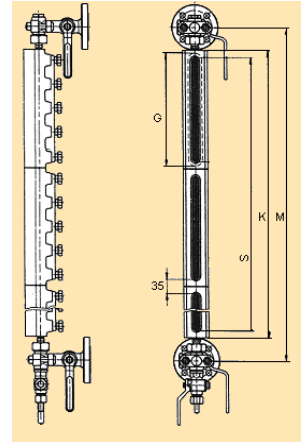
Væskestandsarmaturer

Varenr.	DIMENSIONER (mm)				CENTERAFST.(mm)
	Størrelse(antal glas)	Skuelængde(S)	Viserlængde(K)	Glaslængde	Minimum(M)
35307347	4 x 7	1143	1178	280	1315
35307348	4 x 8	1303	1338	320	1475
35307349	4 x 9	1383	1418	340	1555
35307357	5 x 7	1438	1473	280	1610
35307358	5 x 8	1638	1673	320	1810
35307359	5 x 9	1738	1773	340	1910
35307368	6 x 8	1973	2008	320	2145
35307369	6 x 9	2093	2128	340	2265
35307378	7 x 8	2308	2343	320	2480
35307379	7 x 9	2448	2483	340	2620

- Varianter:
- andre tilslutninger,
 - viser i kombination med andre afspærringshaner,
 - rustfri udførelse.

- Ved bestilling oplys:
- Medie,tryk og temperatur,
 - Flangetilslutning og centerafstand,
 - Specielle hanefunktioner,
 - Ønsket dokumentation.

Klinger vandstandsarmatur, refleks		Type : K-D
Flangetilslutning		
Anvendelse: vand, væsker, flydende gasser og damp.		
* God lys/mørke kontrast giver tydelig aflæsning * Kan leveres med såvel venstre- som højrevendt håndtagsbetjening. * Viser kan roteres 360°.		
Generelle data		
Type	: K-D	
Materiale	: Stål A 105 N	
Trykklasse viser	: PN 40	
Designtemperatur	: 400°C; damp 239°C/32 bar.	
Refleksglas	: Borosilikat.type A	
Glaspakninger	: Klingsersil. Option:Grafit	
Bolte	: ASTM 193-B7	
Møtrikker	: ASTM 194-2H	
Armatuur	: Type D, Stål A105 (FS/H)	
Tilslutning	: Flanger PN 40	
	: Options: Se separat datablad for armatur type D.	



Vandstandsarmaturer og tilbehør.

Varenr.	GENERELT		DIMENSIONER(mm)	
	Beskrivelse	DN	Flangediameter	
25331015	Øverste hane D	15	95	
25331020	Øverste hane D	20	105	
25331025	Øverste hane D	25	115	
25331115	Nederste hane D + aflæsn.hane ABL 12	15	95	
25331120	Nederste hane D + aflæsn.hane ABL 12	20	105	
25331125	Nederste hane D + aflæsn.hane ABL 12	25	115	
25391012	Aflæsningshane type ABL 12 PN160	1/2"	Udvendigt gevind	

Vandstandsviser

Varenr.	DIMENSIONER (mm)				CENTERAFST.(mm)
	Størrelse(antal glas)	Skuelængde(S)	Viserlængde(K)	Glaslængde(G)	Minimum(M)
35304002	1 x 2	118	153	140	240
35304003	1 x 3	143	178	165	265
35304004	1 x 4	168	203	190	290
35304005	1 x 5	198	233	220	335
35304006	1 x 6	228	263	250	365
35304007	1 x 7	258	293	280	395
35304008	1 x 8	298	333	320	435
35304009	1 x 9	318	353	340	455
35304024	2 x 4	373	408	190	510
35304025	2 x 5	433	468	220	570
35304026	2 x 6	493	528	250	630
35304027	2 x 7	553	588	280	690
35304028	2 x 8	633	668	320	770
35304029	2 x 9	673	708	340	810
35304036	3 x 6	758	793	250	895

Væskestandsarma-

Væskestandsarmaturer

Varenr.	DIMENSIONER (mm)				CENTERAFST.(mm)
	Størrelse(antal glas)	Skuelængde(S)	Viserlængde(K)	Glaslængde(G)	Minimum(M)
35304037	3 x 7	848	883	280	985
35304038	3 x 8	968	1003	320	1105
35304039	3 x 9	1028	1063	340	1165
35304047	4 x 7	1143	1178	280	1280
35304048	4 x 8	1303	1338	320	1440
35304049	4 x 9	1383	1418	340	1510
35304057	5 x 7	1438	1473	280	1575
35304058	5 x 8	1638	1673	320	1775
35304049	5 x 9	1738	1773	340	1875
35304068	6 x 8	1973	2008	320	2110
35304069	6 x 9	2093	2128	340	2230
35304078	7 x 8	2308	2343	320	2445
35304079	7 x 9	2448	2483	340	2585

Varianter:

- andre tilslutninger,
- viser i kombination med andre afspærringshaner.

Ved bestilling oplys:

- Medie,tryk og temperatur,
- Flangetilslutning og centerafstand,
- Specielle hanefunktioner,
- Ønsket dokumentation.