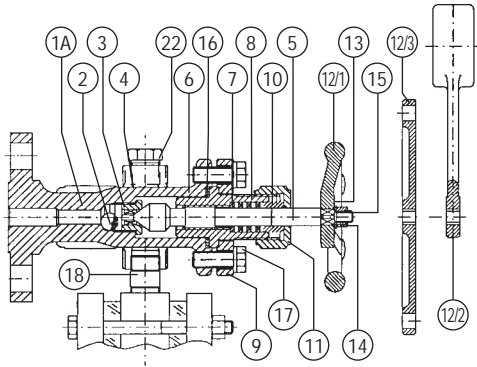
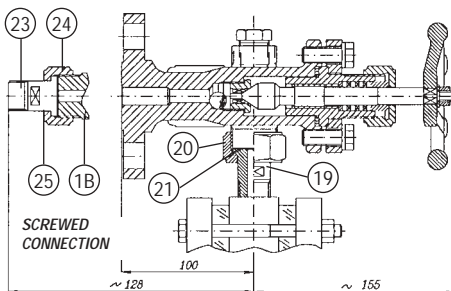


RAV 946 - Attacco all'indicatore con nipplo
RAV 946 - Plain nipple to gauge



RAV 947 - Attacco all'indicatore con ghiera
RAV 947 - Union nipple to gauge



Componenti / Parts		Materiali / Materials*	
		FS/H	M/H
1A	Corpo flangiato / flanged body	A 105 N	AISI 316 L
1B	Corpo filettato / threaded body	A 105 N	AISI 316 L
2	Sfera / ball check	AISI 316	AISI 316
3	Sede / valve seat	AISI 316	AISI 316
4	Anello di tenuta / washer	Nichel	Nickel
5	Stelo / spindle	AISI 410	AISI 316
6	Madrevite / yoke sleeve	A 105	AISI 316
7	Anello inferiore / bottom ring	A 105 N	AISI 316
8	Baderna / stuffing box ring	Graphite	Graphite
9	Flangia libera / loose flange	A 105 N	A 105 N
10	Anello baderna / packing gland	A 105 N	A 105
11	Ghiera / gland nut	A 105	A 105
12 / 1	Volantino / handwheel	A 105	A 105
12 / 2	Contrappeso / weighted lever	A 105	A 105
12 / 3	Doppia leva / double-ended lever	A 105	A 105
13	Targhetta / identification plate	AISI 304	AISI 304
14	Rondella / serrated lock washer	R 40	R 40
15	Dado / nut	2 H	2 H**
16	Guarnizione spirometallica spiral joint gasket	Graphite / 316	Graphite / 316
17	Vite corpo / hexagon headed screw	B 7	B 7**
18	Niplo / nipple	A 106 B	316 L
19	Perno / pin	A 105	AISI 316
20	Ghiera / union nut	A 105	A 105
21	Guarnizione / union nut gasket	SIL	SIL
22	Tappo / plug	A 105	AISI 316
23	Perno / pin	A 105	AISI 316
24	Ghiera / union nut	A 105	A 105
25	Guarnizione / union nut gasket	SIL	SIL

*) Vedi codici Klinger per i materiali (sul retro) / See Klinger material-codes (on the back)

***) Esecuzione M: A2 / M construction: A2

Pesi appross. / Approx. weight

Connessione flangia Vessel connections	Valvola superiore / inferiore Upper / lower valve
DN 20 PN 40 / 1" ANSI 150	6,8 kg
DN 25 PN 40	7 kg
3/4" ANSI 300 / 600	6,8 kg
1" ANSI 300 / 600	7,8 kg
Filettato / threaded 1/2" - 3/4"	5,8 kg

RAV 946 / 947

Valvola di intercettazione tipo offset a sede metallica per indicatori di livello, a vite interna, con sfera di sicurezza, guarnizioni e tenute in grafite.

Rating di pressione

PN 250 - ANSI 1500

RAV 946

Attacco alla livella con nipplo.

RAV 947

Attacco alla livella ruotabile, con ghiera.

Codici Klinger per i materiali

FS/H Corpo acciaio al carbonio
Interni acciaio inossidabile
M/H Parti bagnate in AISI 316
M Completamente in AISI 316
Altri materiali a richiesta

Azionamento

- Standard con Volantino (/ 1)
- Con leva a contrappeso (/ 2)
- Con doppia leva (/ 3)
- Chiusura rapida con volantino (/ 5)

Connessioni al serbatoio

Flange integrali:

- UNI/DIN PN 25/40 - DN 15, 20, 25
- ANSI 150 RF - \varnothing 1/2", 3/4", 1", 1 1/2"
- ANSI 300 RF - \varnothing 1/2", 3/4", 1"
- ANSI 600 RF - \varnothing 1/2", 3/4", 1"

Altre connessioni flangiate su richiesta (saldate).

A richiesta: connessioni filettate maschio ANSI B2.1 \varnothing 1/2", 3/4", 1".

Connessioni all'indicatore

1/2" npt standard (3/4" su richiesta)

Spurgo e sfiato

- Con tappo da 1/2" npt (3/4" su richiesta)
- Su richiesta con rubinetto di spurgo ABL 12 - 1/2" npt.

RAV 946 / 947

Metal seated offset valve with integral safety ball. Inside screwed type. Graphite packing and gasket.

Pressure Rating

PN 250 - ANSI 1500

RAV 946

Plain nipple to gauge..

RAV 947

Union nipple to gauge (rotatable).

Klinger material-codes

FS/H Body: carbon steel
Trim: stainless steel
M/H Body and trim: stainless steel AISI 316
M Completely stainless steel AISI 316
Other materials on request

Shut-off operation

- Standard handwheel (/ 1)
- Weighted lever (/ 2)
- Double ended lever (/ 3)
- Quick closing handwheel (/ 5)

Vessel connections

Integral flanges:

- UNI/DIN PN 25/40 - DN 15, 20, 25
- ANSI 150 RF - \varnothing 1/2", 3/4", 1", 1 1/2"
- ANSI 300 RF - \varnothing 1/2", 3/4", 1"
- ANSI 600 RF - \varnothing 1/2", 3/4", 1"

Other flanged connections on request (welded).

On request: male screwed connections ANSI B2.1 \varnothing 1/2", 3/4", 1".

Gauge connections

1/2" npt standard (3/4" on request)

Drain and vent connections

- 1/2" npt standard (3/4" on request) plugged
- Type ABL 12 - 1/2" npt drain cock on request.



ISO 9002 - Cert. n° 0418

Klinger spa
Divisione Fluid Control
Via De Gasperi, 88
I-20017 Mazzo di Rho, MI
Tel. 0293333.1
Fax 0293901312/3
e-mail klinger@klinger.it

Caratteristiche e dimensioni possono essere soggette a modifiche senza preavviso.

Design and dimensions could be subject to modification without notice.