

Installations- og driftvejledning for KlingerDK 3-delte kuglehaner serie 2200 (Serie 80S / F180)

Type 2221: Stål m/ gevindmuffer

Type 2222: Stål m/svejseender

Type 2241: Rustfri stål m/gevindmuffer

Type 2242: Rustfri stål m/ svejseender



1. **Anvendelse:**

Optimal levetid opnås ved normal drift i overensstemmelse med de gældende tryk/temperatur og korrosionsdatablade for de enkelte typer.

2. **Manuel betjening:**

Åbning og lukning af hanen udføres ved at dreje håndtaget $\frac{1}{4}$ omdrejning (90°)

A: Hane i åben stilling: Håndtaget er parallelt med hanen/røret

B: Hane i lukket stilling: Håndtaget er vinkelret med røret

3. **General information om montering i anlægget**

4.1: Hanen kan monteres i alle stillinger på røret

4.2: Før hanen installeres skal røret skylles fri for snavs, grater og svejse-skaller for at undgå skader på sæde og kugle.

4.3: Rørledninger skal være fri for spændinger.

4. **Installation af kuglehaner med gevindmuffer**

4.1: Brug konventionel gevindtætning som Pakgarn, PTFE tape, Loctite o.lign. afhængig af mediet.

4.2: Anvend kun nøgle på hexagon flader på kuglehanens ender.

Tilspænding via hanehus eller håndtag kan beskadige kuglehanen.

4.3: Hvis gevindenderne påsvejses rørene skal proceduren for svejse-ender følges. (Se pkt 5).

5. **Installation af kuglehaner med svejseender**

5.1: Punktsvejs hanen fast på røret – 4 steder hver ende.

Lange svejseender (skal special bestilles) kan svejses direkte.

For korte ender følges nedenstående procedure.

5.2: Med hanen i åben stilling løsnes alle husboltene. Alle på nær 1 husbolt fjernes. Huset kan nu svinges forsigtigt ud og sæder sikres i ikke at falde ud ved at bruge tape eller lignende.

5.3 Svejs nu begge ender

5.4 Efter afkøling rengøres hus og endestykker.

5.5 Sving huset tilbage på plads, remonter bolte og spænd dem let til.

Det er meget vigtigt at hus og endestykker lines parallelt op for optimal funktion.

5.6 Krydsspænd alle bolte jævnt og til det foreskrevne moment (se skemaet med tilspændingsmomenter nedenfor).

5.7 Check at kuglehanen kan åbne/lukkes uden problemer.

6. Adskillelse og rengøringsprocedure

Bemærk: Kuglehanen kan indeholde væske/medie i hulrum bagved kugle, samt i selve kuglen i lukket position !

6.1: Hvis kuglehanen har været benyttet til farlige medier, bør den skylles/ desinficeres inden adskillelse. For sikker demontering og adskillelse anbefales følgende procedure:

A: Aflast trykket i rørledningen.

B: Åben kuglehanen halvt og skyl røret grundigt igennem så alt farligt medie fjernes.

C: Personer som udfører demontering og adskillelse bør være iført korrekt sikkerhedspåklædning som beskyttelsesbriller, handsker, forklæde etc.

6.2 Servicing af kuglehanen er let selvom den er monteret i rørledningen. Med hanen i åben stilling løsnes alle husboltene. Alle på nær 1 husbolt fjernes. Herefter kan huset svinges ud og efterses. Sæder, pakninger og kugle kan nu skiftes uden at ødelægge rørets "line up". Se næste afsnit.

7. Montering af ny kugle og pakningssæt

7.1 Drej huset ud som beskrevet i pkt.6.2 og drej håndtaget til lukket position.

7.2 Fjern huspakninger #4, sæder #2 og tryk kuglen ud #3. Check kuglens overflade grundigt og udskift ved mindste tegn på ridser/slid.

7.3 Monter kugle, nye sæder og nye huspakninger. Drej huset på plads, monter bolte og krydspænd alle bolte jævnt og til det foreskrevne moment (se skemaet med tilspændingsmomenter nedenfor).

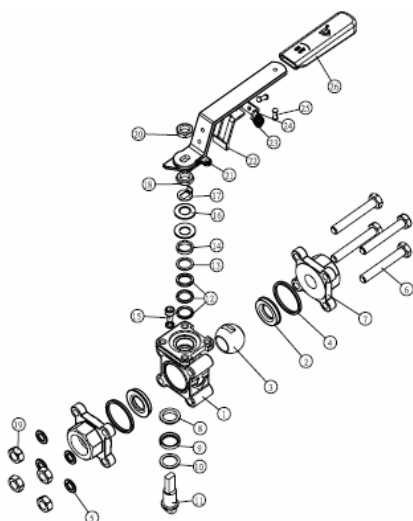
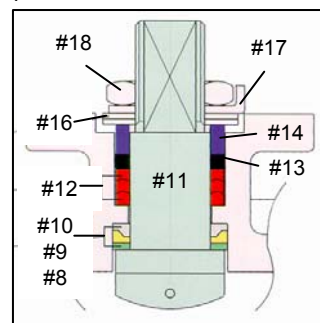
7.4 Såfremt det er nødvendigt at udskifte spindelpakningen efterfølges pkt. 7.1 + 7.2 af følgende trin:

7.4.1: Fjern håndtaget #21, fjern spindelmøtrik #18, låseskive #17, fjederskiver #16, bøsning #14, trykskive # 13 og chevronpakdåse #12.

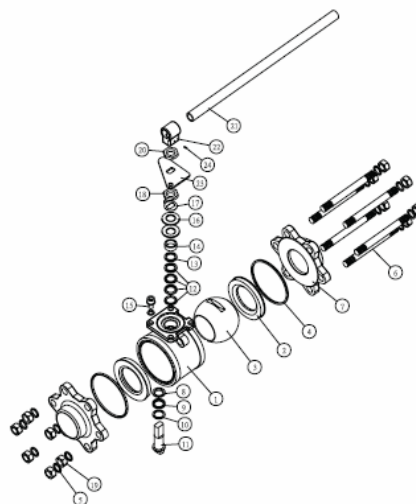
7.4.2: Tryk spindlen ud af huset #11 og træk sealmaster paksættet ud #8+9+10. (NB: DN8,10 og 15R har kun 1 skive).

7.4.3: Montør det nye spindelpaksæt/ny spindel i omvendt rækkefølge. Spænd spindelmøtrik #18 med momentet oplyst i nedenstående tabel. Bøj låseskiven #17 på plads så den fastholder spindelmøtrik. Monter håndtag.

7.4.4: Check at kuglehanen kan åbne/lukkes uden problemer.



DN 8-40FB/50RB



DN50FB-100FB/150RB

Tilspændingsmomenter for husbolte, spindelmøtrik og multiunit spindelforlænger

Fuldborede kuglehaner serie 2200						
Dimension		Husbolte		Spindelmøtrik	Multiunit spindelforl.	
Gevind	DN	Metrisk	NM	NM	Størrelse	NM
1/4" - 3/8"	8-10	M5	8	6-7	M5	6
1/2"	15	M8	19	7-9	M5	6
3/4"	20	M8	19	7-9	M5	6
1"	25	M8	19	10-12	M6	8
1 1/4"	32	M10	39	10-12	M6	8
1 1/2"	40	M10	39	14-17	M8	19
2"	50	M12	65	21-24	M8	19
2 1/2"	65	M12	65	21-24	M12	66
3"	80	M12	120	21-24	M12	66
4"	100	M16	120	33-35	M12	66
Reducerede kuglehaner serie 2200						
Dimension		Husbolte		Spindelmøtrik	Multiunit spindelforl.	
Gevind	DN	Metrisk	NM	NM	Størrelse	NM
1/2"	15	M6	8	6-7	M5	6
3/4"	20	M8	19	7-9	M5	6
1"	25	M8	19	7-9	M5	6
1 1/4"	32	M8	19	10-12	M6	8
1 1/2"	40	M10	39	10-12	M6	8
2"	50	M10	39	14-17	M8	19
2 1/2"	65	M12	65	21-24	M8	19
3"	80	M12	65	21-24	M12	66
4"	100	M16	120	21-24	M12	66
6"	150	M16	120	33-35	M12	66

For NH3 kuglehaneudgaven kontakt Klinger for yderligere information - Tel. +45 43646611.