



Figur

821

Flanschanschluss  
Schrägsitz

## SCHMUTZFÄNGER



Gehäusewerkstoff	Nenndruck	Nennweite	max. Temperatur
A Grauguss	A 6 bar	DN 15-200	300°C
	C 16 bar	DN 15-400	300°C
C Sphäroguss	C 16 bar	DN 15-200	350°C
	D 25 bar	DN 15-200	350°C
D Sphäroguss	C 16 bar	DN 15-200	350°C
	D 25 bar	DN 15-200	350°C
F Stahlguss	E 40 bar	DN 15-200	400°C

**CE**gemäß der Druckrichtlinie 97/23/EC  
CE Zeichen für Dn≥32

### MERKMALE

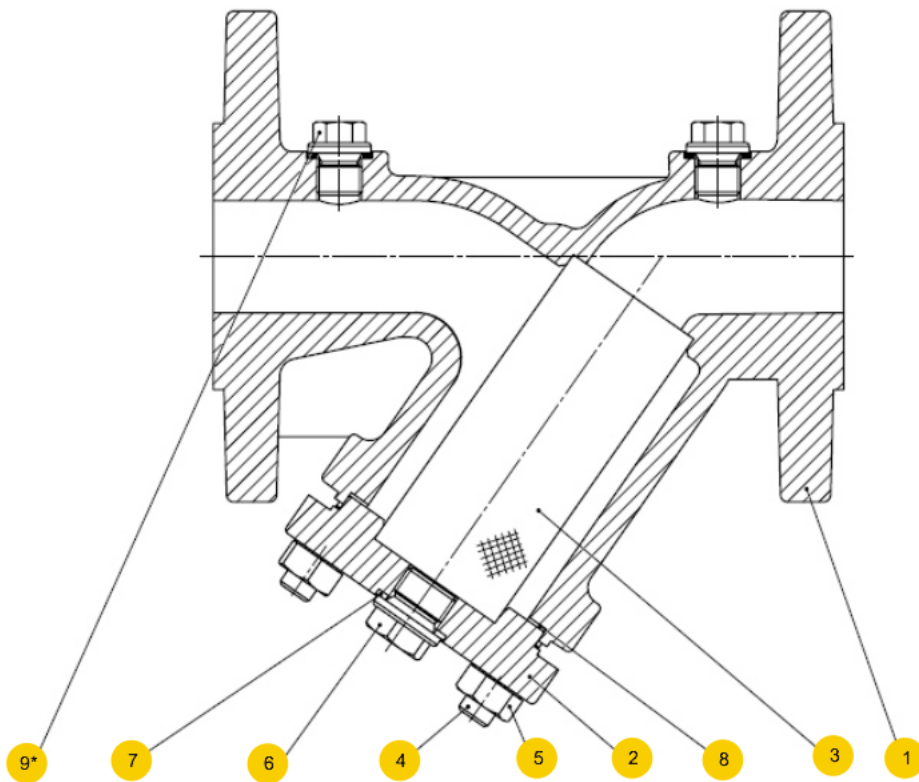
- Siebeinsatz aus rostfreiem Stahl (ab DN 50 mit Verstärkung, ab DN 150 mit Stützkorb)
- geschlossene Bauart
- umweltfreundlich
- Filterreinigung ohne Demontage möglich
- Baulänge gem. EN 558 Reihe1
- Flanschbohrungen gem. EN 1092-1 für Gehäusewerkstoff F
- Flanschbohrungen gem. EN 1092-2 für Gehäusewerkstoff A,C,D
- Proben und Untersuchungen gem. EN-12266-1

### ANWENDUNG

- Heiss- und Kaltwasseranlagen
- Wasserdampfleitungen
- Industrielle Technologien
- Fernwärmeversorgung, Kältetechnik, Klimaanlagen



**WERKSTOFFE**



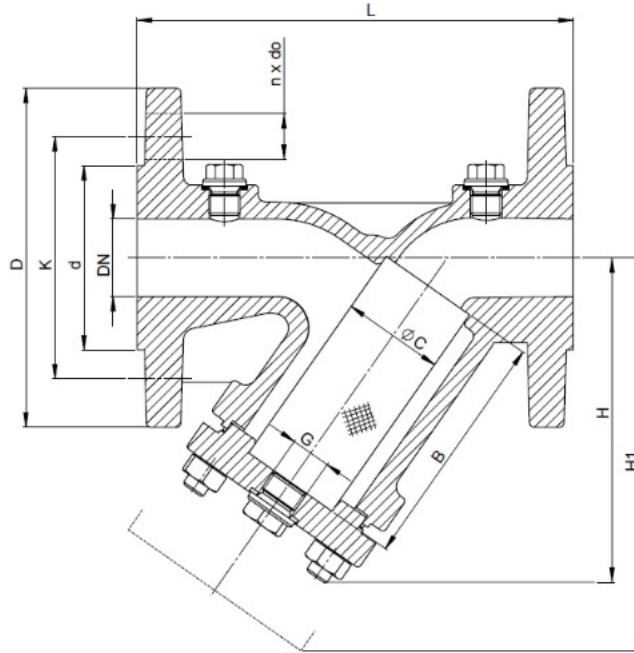
	Gehäusewerkstoff	A	C	D	F
1	Gehäuse	EN – GJL-250 5.1301 (ex.JL1040)	EN – GJS-400-18 5.3103 (ex.JS 1025)	EN – GJS-500-7 5.3200 (ex.JS 1050)	GP240GH 1.0619
2	Deckel	EN – GJL-250 5.1301 (ex.JL1040)	EN – GJS-400-18 5.3103 (ex.JS 1025)	EN – GJS-500-7 5.3200 (ex.JS 1050)	GP240GH 1.0619
3	Sieb	X5CrNi18-10 1.4301			
3.1	Stützkorb	X5CrNi18-10 1.4301 ab DN 150			
4	Stiftschraube	8.8-A2A	A2-70		25CrMo4
5	Mutter	8-A2A	A2-70		C35E
6	Entleerungsschraube	C35E			
7	Dichtungsring	A4 1.4571			
8	Flachdichtring	CrNiST - Graphit			
9	Verschlusschraube*, **	C35E			
max. Temperatur		300°C	350°C		400°C

\* Platzierung der Verschlusschraube nicht für PN 6

\*\* Verschlusschraube auf Wunsch des Kunden



**ABMESSUNGEN**



DN	PN 6					PN 16					PN 25					PN 40					H	H1	G	PN 6, PN 16, PN 25, PN 40			
	L	D	d	K	nxdo	D	d	K	nxdo	D	d	K	nxdo	D	d	K	nxdo	M	Kv	C				B			
mm																		kg				m <sup>3</sup> /h	mm				
15	130	80	38	55	4x11	95	46	65	4x14	95	46	65	4x14	95	45	65	4x14	90	135	3/8	2,2	2,6	2,6	2,7	5,7	23	56
20	150	90	48	65	4x11	105	56	75	4x14	105	56	75	4x14	105	58	75	4x14	100	150	3/8	2,8	3,0	3,0	3,6	10,4	28	68
25	160	100	58	75	4x11	115	65	85	4x14	115	65	85	4x14	115	68	85	4x14	115	180	3/4	3,9	4,3	4,3	4,5	16,4	36	82
32	180	120	69	90	4x14	140	76	100	4x19	140	76	100	4x19	140	78	100	4x18	135	215	3/4	5,7	6,8	6,8	6,3	27,3	42	98
40	200	130	78	100	4x14	150	84	110	4x19	150	84	110	4x19	150	88	110	4x18	150	240	1	7,3	8,8	9,0	8,7	42,0	50	114
50	230	140	88	110	4x14	165	99	125	4x19	165	99	125	4x19	165	102	125	4x18	160	250	1	8,4	11,0	11,0	11,0	64,7	61,5	119
65	290	160	108	130	4x14	185	118	145	4x19	185	118	145	8x19	185	122	145	8x18	180	285	1	13,5	14,6	16,8	18,5	98,0	78,5	134
80	310	190	124	150	4x19	200	132	160	8x19	200	132	160	8x19	200	138	160	8x18	215	330	1	17,7	18,6	19,5	23,5	149	89,5	149
100	350	210	144	170	4x19	220	156	180	8x19	235	156	190	8x23	235	162	190	8x22	235	365	1 1/2	25,3	27,0	29,6	33,0	234	109,5	169
125	400	240	174	200	8x19	250	184	210	8x19	270	184	220	8x28	270	188	220	8x26	280	425	1 1/2	37,5	38,5	42,5	54,0	376	137,5	199
150	480	265	199	225	8x19	285	211	240	8x23	300	211	250	8x28	300	218	250	8x26	320	480	1 1/2	49,0	54,5	56,0	75,0	454	160	224
200	600	320	254	280	8x19	340	266	295	12x23	360	274	310	12x28	375	285	320	12x30	405	610	1 1/2	98,0	110,0	110,0	137,0	853	210	284
250	730	-	-	-	-	405	319	355	12x28	-	-	-	-	-	-	-	-	540	915	1 1/2	-	165,0	-	-	1104	258	434
300	850	-	-	-	-	460	370	410	12x28	-	-	-	-	-	-	-	-	680	1110	1 1/2	-	285,0	-	-	1450	308	555
350	980	-	-	-	-	520	429	470	16x28	-	-	-	-	-	-	-	-	755	1200	1 1/2	-	373,0	-	-	1800	365	640
400	1100	-	-	-	-	580	480	525	16x31	-	-	-	-	-	-	-	-	835	1320	1 1/2	-	540	-	-	2200	415	695



**SIEBEINSÄTZE\***

Siebeinsatz	Typ	DN	Masche	Maschenzahl	Ausführung
Standard	F45	10-50	1,0	45	50
	F28	65-80	1.25	28	49
	F15	100-400	1.6	15	43
andere Ausführungen	Siebeinsätze F100 (0,6), F200 (0,5), F300 (0,4), F400 (0,32), F600 (0,25)				

\* Ausführung mit Magneteinsatz auf Anfrage

**DICHTUNGSABMESSUNGEN**

DN	15		20		25		32		40		50		65		80		100		125		150		200	
	Dz	Dw	Dz	Dw	Dz	Dw	Dz	Dw	Dz	Dw	Dz	Dw	Dz	Dw	Dz	Dw	Dz	Dw	Dz	Dw	Dz	Dw	Dz	Dw
PN 6	46	36	46	36	56	46	68	56	79	68	87	75	112	100	122	110	151	135	186	170	206	190	300	275
PN 16	46	36	46	36	56	46	68	56	79	68	87	75	102	90	122	110	135	120	170	151	195	175	270*	245*
PN 25	46	36	46	36	56	46	68	56	79	68	87	75	102	90	122	110	135	120	170	151	195	175	300	275
PN 40	46	36	46	36	56	46	68	56	79	68	87	75	102	90	122	110	135	120	170	151	195	175	270	245

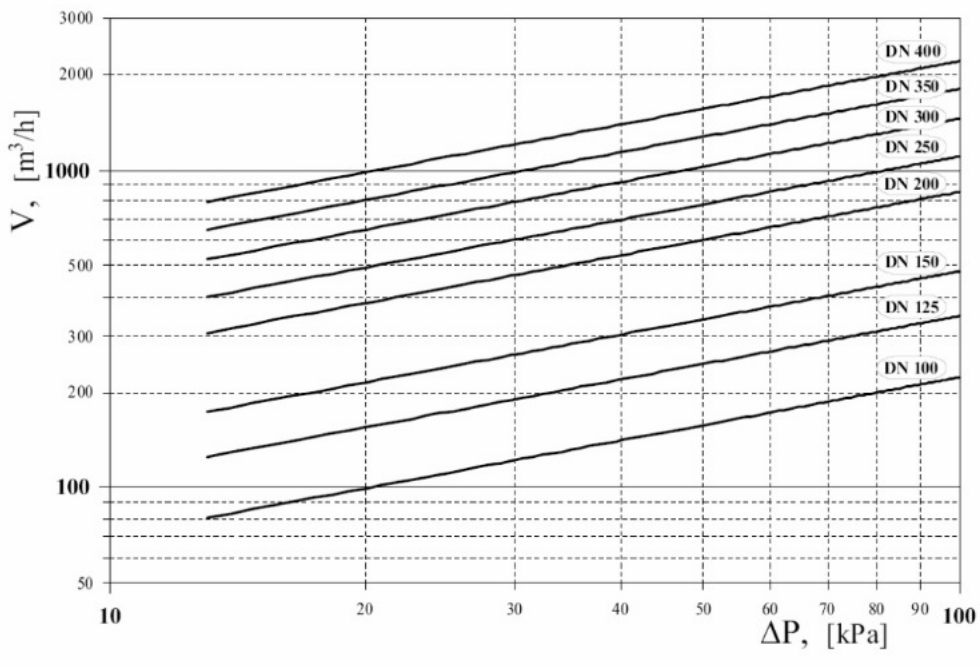
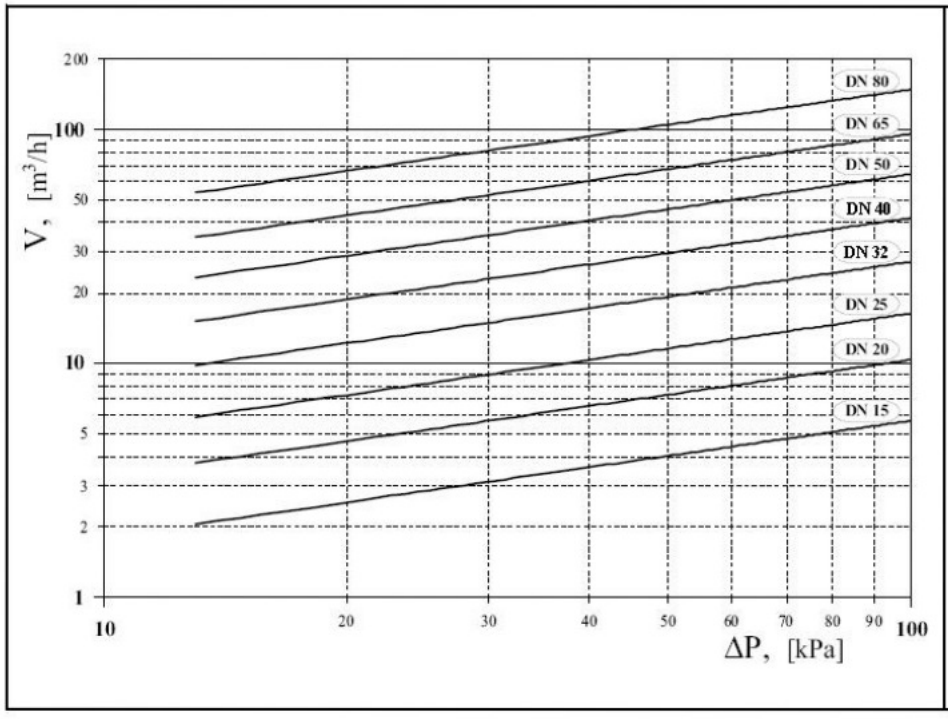
\* für Grauguss, für Sphäroguss = 300/275

DN	250		300		350		400	
	Dz	Dw	Dz	Dw	Dz	Dw	Dz	Dw
PN 16	300	275	375	350	425	390	475	440

Dichtungsstärke = 1 mm



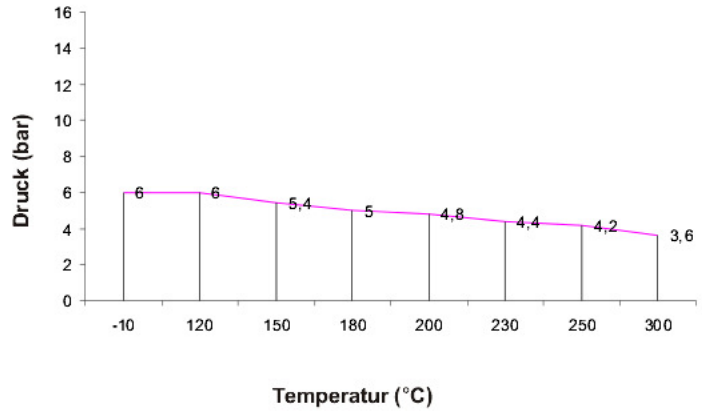
HYDRAULIKCHARAKTERISTIK



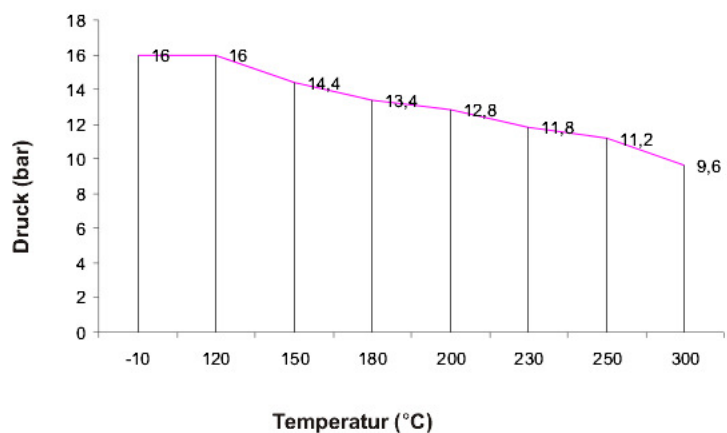




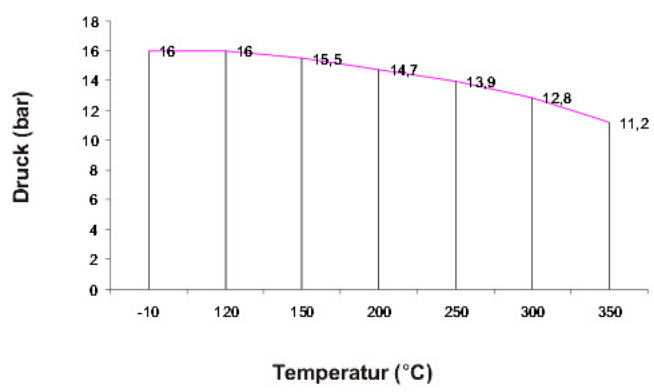
## DRUCK-TEMPERATUR-ABHÄNGIGKEIT



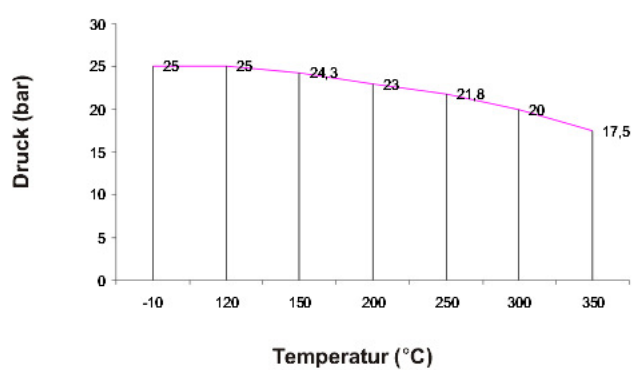
zul. Arbeitsbereich  
PN 6 EN-GJL-250



zul. Arbeitsbereich  
PN 16 EN-GJL-250



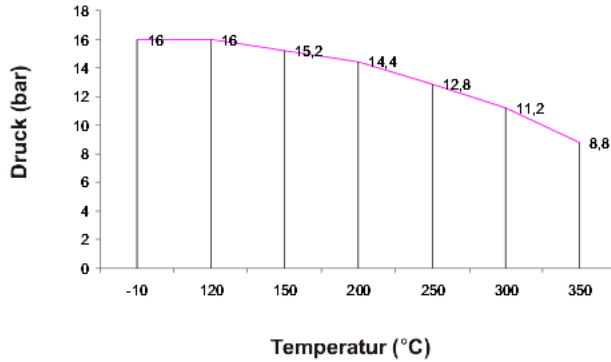
zul. Arbeitsbereich  
PN 16 EN-GJS-400-18-LT



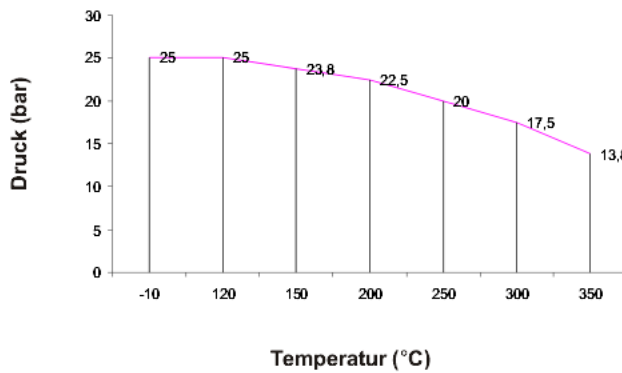
zul. Arbeitsbereich  
PN 25 EN-GJS-400-18-LT



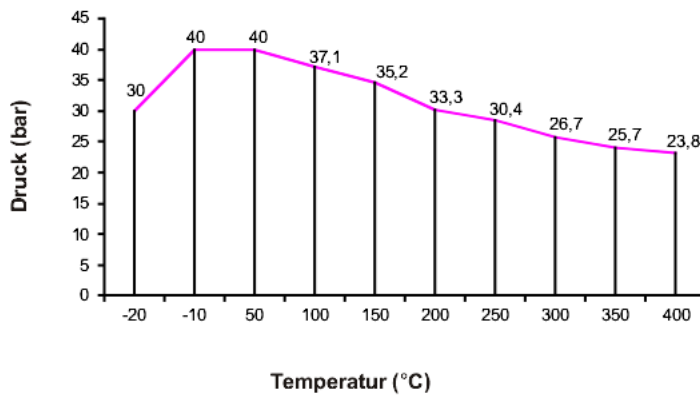
## DRUCK-TEMPERATUR-ABHÄNGIGKEIT



zul. Arbeitsbereich  
PN 16 EN-GJS-500-7



zul. Arbeitsbereich  
PN 25 EN-GJS-500-7



zul. Arbeitsbereich  
PN 40 GP24GH 1.0619



**AUSFÜHRUNG**

Figur	Gehäusewerkstoff	Nennweite DN	Nenndruck PN	Ausführung
821	A Grauguss EN-GJL-250	15-50 mm	A 6bar	• Maschenweite 1,00 mm, 45 Maschen/cm2 50 Tmax 300 °C
		65-80 mm	A 6bar	• Maschenweite 1,25 mm, 28 Maschen/cm2 49 Tmax 300 °C
		100-200 mm	A 6bar	• Maschenweite 1,60 mm, 15 Maschen/cm2 43 Tmax 300 °C
		15-200 mm	A 6bar	• Maschenweite 0,63 mm, 100 Maschen/cm2 44 Tmax 300 °C
		15-200 mm	A 6bar	• Maschenweite 0,50 mm, 200 Maschen/cm2 45 Tmax 300 °C
		15-200 mm	A 6bar	• Maschenweite 0,40 mm, 300 Maschen/cm2 46 Tmax 300 °C
		15-200 mm	A 6bar	• Maschenweite 0,32 mm, 400 Maschen/cm2 47 Tmax 300 °C
		15-200 mm	A 6bar	• Maschenweite 0,25 mm, 600 Maschen/cm2 48 Tmax 300 °C
		15-50 mm	C 16bar	• Maschenweite 1,00 mm, 45 Maschen/cm2 50 Tmax 300 °C
		65-80 mm	C 16bar	• Maschenweite 1,25 mm, 28 Maschen/cm2 49 Tmax 300 °C
		100-400 mm	C 16bar	• Maschenweite 1,60 mm, 15 Maschen/cm2 43 Tmax 300 °C
		15-400 mm	C 16bar	• Maschenweite 0,63 mm, 100 Maschen/cm2 44 Tmax 300 °C
		15-400 mm	C 16bar	• Maschenweite 0,50 mm, 200 Maschen/cm2 45 Tmax 300 °C
		15-400 mm	C 16bar	• Maschenweite 0,40 mm, 300 Maschen/cm2 46 Tmax 300 °C
		15-400 mm	C 16bar	• Maschenweite 0,32 mm, 400 Maschen/cm2 47 Tmax 300 °C
		15-400 mm	C 16bar	• Maschenweite 0,25 mm, 600 Maschen/cm2 48 Tmax 300 °C





## AUSFÜHRUNG

Figur	Gehäusewerkstoff	Nennweite DN	Nenndruck PN	Ausführung
821	C Sphäroguss EN-GJS-400-18-LT	15-50 mm	C 16bar	• Maschenweite 1,00 mm, 45 Maschen/cm <sup>2</sup> 50      Tmax 350 °C
		65-80 mm	C 16bar	• Maschenweite 1,25 mm, 28 Maschen/cm <sup>2</sup> 49      Tmax 350 °C
		100-200 mm	C 16bar	• Maschenweite 1,60 mm, 15 Maschen/cm <sup>2</sup> 43      Tmax 350 °C
		15-200 mm	C 16bar	• Maschenweite 0,63 mm, 100 Maschen/cm <sup>2</sup> 44      Tmax 350 °C
		15-200 mm	C 16bar	• Maschenweite 0,50 mm, 200 Maschen/cm <sup>2</sup> 45      Tmax 350 °C
		15-200 mm	C 16bar	• Maschenweite 0,40 mm, 300 Maschen/cm <sup>2</sup> 46      Tmax 350 °C
		15-200 mm	C 16bar	• Maschenweite 0,32 mm, 400 Maschen/cm <sup>2</sup> 47      Tmax 350 °C
		15-200 mm	C 16bar	• Maschenweite 0,25 mm, 600 Maschen/cm <sup>2</sup> 48      Tmax 350 °C
		15-50 mm	D 25bar	• Maschenweite 1,00 mm, 45 Maschen/cm <sup>2</sup> 50      Tmax 350 °C
		65-80 mm	D 25bar	• Maschenweite 1,25 mm, 28 Maschen/cm <sup>2</sup> 49      Tmax 350 °C
		100-200 mm	D 25bar	• Maschenweite 1,60 mm, 15 Maschen/cm <sup>2</sup> 43      Tmax 350 °C
		15-200 mm	D 25bar	• Maschenweite 0,63 mm, 100 Maschen/cm <sup>2</sup> 44      Tmax 350 °C
		15-200 mm	D 25bar	• Maschenweite 0,50 mm, 200 Maschen/cm <sup>2</sup> 45      Tmax 350 °C
		15-200 mm	C 25bar	• Maschenweite 0,40 mm, 300 Maschen/cm <sup>2</sup> 46      Tmax 350 °C
		15-200 mm	D 25bar	• Maschenweite 0,32 mm, 400 Maschen/cm <sup>2</sup> 47      Tmax 350 °C
		15-200 mm	D 25bar	• Maschenweite 0,25 mm, 600 Maschen/cm <sup>2</sup> 48      Tmax 350 °C



**AUSFÜHRUNG**

Figur	Gehäusewerkstoff	Nennweite DN	Nenndruck PN	Ausführung
821	D Sphäroguss EN-GJS-500-7	15-50 mm	C 16bar	50 • Maschenweite 1,00 mm, 45 Maschen/cm <sup>2</sup> Tmax 350 °C
		65-80 mm	C 16bar	49 • Maschenweite 1,25 mm, 28 Maschen/cm <sup>2</sup> Tmax 350 °C
		100-200 mm	C 16bar	43 • Maschenweite 1,60 mm, 15 Maschen/cm <sup>2</sup> Tmax 350 °C
		15-200 mm	C 16bar	44 • Maschenweite 0,63 mm, 100 Maschen/cm <sup>2</sup> Tmax 350 °C
		15-200 mm	C 16bar	45 • Maschenweite 0,50 mm, 200 Maschen/cm <sup>2</sup> Tmax 350 °C
		15-200 mm	C 16bar	46 • Maschenweite 0,40 mm, 300 Maschen/cm <sup>2</sup> Tmax 350 °C
		15-200 mm	C 16bar	47 • Maschenweite 0,32 mm, 400 Maschen/cm <sup>2</sup> Tmax 350 °C
		15-200 mm	C 16bar	48 • Maschenweite 0,25 mm, 600 Maschen/cm <sup>2</sup> Tmax 350 °C
		15-50 mm	D 25bar	50 • Maschenweite 1,00 mm, 45 Maschen/cm <sup>2</sup> Tmax 350 °C
		65-80 mm	D 25bar	49 • Maschenweite 1,25 mm, 28 Maschen/cm <sup>2</sup> Tmax 350 °C
		100-200 mm	D 25bar	43 • Maschenweite 1,60 mm, 15 Maschen/cm <sup>2</sup> Tmax 350 °C
		15-200 mm	D 25bar	44 • Maschenweite 0,63 mm, 100 Maschen/cm <sup>2</sup> Tmax 350 °C
		15-200 mm	D 25bar	45 • Maschenweite 0,50 mm, 200 Maschen/cm <sup>2</sup> Tmax 350 °C
		15-200 mm	C 25bar	46 • Maschenweite 0,40 mm, 300 Maschen/cm <sup>2</sup> Tmax 350 °C
		15-200 mm	D 25bar	47 • Maschenweite 0,32 mm, 400 Maschen/cm <sup>2</sup> Tmax 350 °C
		15-200 mm	D 25bar	48 • Maschenweite 0,25 mm, 600 Maschen/cm <sup>2</sup> Tmax 350 °C



**AUSFÜHRUNG**

Figur	Gehäusewerkstoff	Nennweite DN	Nenndruck PN	Ausführung
821	F Stahlguss GP240GH 1.0619	15-50 mm	E 40bar	50 • Maschenweite 1,00 mm, 45 Maschen/cm2 Tmax 400 °C
		65-80 mm	E 40bar	49 • Maschenweite 1,25 mm, 28 Maschen/cm2 Tmax 400 °C
		100-200 mm	E 40bar	43 • Maschenweite 1,60 mm, 15 Maschen/cm2 Tmax 400 °C
		15-200 mm	E 40bar	44 • Maschenweite 0,63 mm, 100 Maschen/cm2 Tmax 400 °C
		15-200 mm	E 40bar	45 • Maschenweite 0,50 mm, 200 Maschen/cm2 Tmax 400 °C
		15-200 mm	E 40bar	46 • Maschenweite 0,40 mm, 300 Maschen/cm2 Tmax 400 °C
		15-200 mm	E 40bar	47 • Maschenweite 0,32 mm, 400 Maschen/cm2 Tmax 400 °C
		15-200 mm	E 40bar	48 • Maschenweite 0,25 mm, 600 Maschen/cm2 Tmax 400 °C

**BESTELLANGABEN**

Das Produkt mit Indexangabe bestellen



BESTELLBEISPIEL

