

I. Internals Maintenance:

- Remove the complete vent from the line;
- Unscrew bolts (9) and nuts (8) and disassemble the cap (1) and the body (2);
- Remove and replace the float (7) and the mechanism (valve and seat) (3, 4 & 5);
- Mechanism should be adjusted as shown above. When correctly aligned, lever (B) can be moved sideways the same distance to the right as to the left. If guide pin (A) is not in the middle of the orifices, adjust by slightly hitting with a hammer;
- **1-AV:** Make sure the lever stop (11) is correctly assembled. In that case the clearance of 0,8 mm between the valve seat (3) and the fulcrums of the lever (5) is automatically set up;
- **2-AV, 3-AV:** Unscrew the stop lock nut in order to leave 0,4 mm clearance between the nut (12) and the extension of the valve lever under it (13);
- **6-AV:** Unscrew the stop lock nut in order to leave 0,8 mm clearance between the nut (12) and the extension of the valve lever under it (13);
- Replace gasket (6);
- Put the cap (1) back on the body (2) and screw bolts (9) and nuts (8).

GB

I. Wartung und Reparatur:

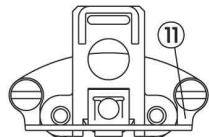
- Komplette Armatur aus der Rohrleitung ausbauen;
- Schrauben (9) und Muttern (8) lösen, Deckel (1) und Gehäuse (2) abnehmen;
- Schwimmer (7) und Mechanismus (Ventil und Ventilsitz) (3, 4, 5) austauschen;
- Die Skizze oben zeigt die Einstellung des Mechanismus. Bei korrekter Ausrichtung kann der Hebel (B) seitlich gleich weit nach rechts und links bewegt werden. Wenn die Führungsstifte (A) nicht in der Mitte der Bohrungen stehen, sind sie durch leichte Hammerschläge einzurichten;
- **1-AV:** Richtigen Sitz des Hebelstopperanschlagbolzens (11) prüfen. In diesem Fall wird der Abstand von 0,8 mm zwischen Ventilsitz (3) und Hebelgelenk (5) automatisch eingestellt;
- **2-AV, 3-AV:** Stopper-Sicherungsmutter so einstellen, daß sich zwischen der Mutter (12) und der darunter liegenden Ventilhebelverlängerung (13) ein Abstand von 0,4 mm besteht;
- **6-AV:** Stopper-Sicherungsmutter so einstellen, daß sich zwischen der Mutter (12) und der darunter liegenden Ventilhebelverlängerung (13) ein Abstand von 0,8 mm besteht;
- Gehäuseabdichtung (6) erneuern;
- Deckel (1) auf das Gehäuse (2) setzen, Schrauben (9) und Muttern (8) wieder anziehen.

D

I. Entretien des pièces internes :

- Enlever le purgeur d'air de la conduite;
- Dévisser les boulons (9) et les écrous (8) et enlever le couvercle (1) du corps (2);
- Enlever et remplacer le flotteur (7) et le mécanisme (siège et soupape) (3, 4 & 5);
- Le mécanisme doit être ajusté comme montré ci-dessus. Lorsqu'il est correctement aligné, le bras de levier (B) peut glisser avec la même amplitude vers la gauche que vers la droite. Si les tiges de guidage (A) ne sont pas au centre des orifices, il faut les ajuster en donnant de légers coups de marteau;
- **1-AV :** S'assurer que la butée du levier (11) est assemblée correctement. Dans ce cas, on trouve automatiquement un espace de 0,8mm entre le siège de la soupape (3) et les supports du levier (5);
- **2-AV, 3-AV :** Dévisser l'écrou de blocage pour laisser un espace de 0,4 mm entre l'écrou (12) et l'extension du levier de soupape située en dessous de celui-ci (13);
- **6-AV :** Dévisser l'écrou de blocage pour laisser un espace de 0,8 mm entre le boulon (12) et l'extension du levier de soupape située en dessous de celui-ci (13);
- Remplacer le joint de corps (6);
- Replacer le couvercle (1) sur le corps (2) et revisser les boulons (9) et les écrous (8).

F



I. Mantenimiento de las piezas internas:

- Retire el purgador completo de la línea;
- Afloje los pernos (9) y las tuercas (8) y desmonte la tapa (1) y el cuerpo (2);
- Retire y cambie la boya (7) y el mecanismo (válvula y asiento) (3, 4 y 5);
- El mecanismo debe quedar ajustado como se muestra más arriba. Si está alineado correctamente, la palanca (B) podrá moverse la misma distancia tanto a la derecha como a la izquierda. Si el perno guía (A) no está centrado en los orificios, ajústelo golpeando ligeramente con un martillo;
- **1-AV:** Asegúrese de que el tope de la palanca (11) esté montado correctamente. De ser así, el espacio libre de 0,8 mm entre el asiento de válvula (3) y los puntos de apoyo de la palanca (5) quedará establecido automáticamente;
- **2-AV, 3-AV:** Afloje la contratuerca de traba de manera que queden 0,4 mm libres entre la tuerca (12) y la extensión de la palanca de la válvula que se encuentra debajo (13);
- **6-AV:** Afloje la contratuerca de traba de manera que queden 0,8 mm libres entre la tuerca (12) y la extensión de la palanca de la válvula que se encuentra debajo (13);
- Cambie la junta (6);
- Vuelva a colocar la tapa (1) en el cuerpo (2) y ajuste los pernos (9) y las tuercas (8).

E

I. Binnenwerk vervangen:

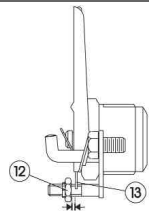
- Verwijder de gehele ontluchter uit de leiding;
- Verwijder bouten (9) en moeren (8) en neem het deksel (1) van het huis (2) af;
- Verwijder en vervang de vlotter (7) en het mechanisme (klep en zitting) (3, 4 & 5);
- Het mechanisme moet worden afgesteld zoals boven getoond. Als het mechanisme goed is uitgelijnd, moet de hefboom (B) net zover naar rechts als naar links kunnen bewegen. Als de geleidepennen (A) niet exact in het midden van de gaatjes zitten, moeten deze met een hamer teruggetikt worden;
- **1-AV:** Controleer de hefboomanslag (11). In dat geval wordt de vrije ruimte van 0,8 mm tussen klepzitting (3) en het steunpunt van de hefboom (5) automatisch bepaald;
- **2-AV, 3-AV:** draai de vastzet/stop moer los waardoor 0,4 mm vrije ruimte gelaten wordt tussen de moer (12) en de verlenging van de klephefboom hieronder (12);
- **6-AV:** draai de vastzet/stop moer los waardoor 0,8 mm vrije ruimte gelaten wordt tussen de moer (12) en de verlenging van de klephefboom hieronder (12);
- Vervang pakking (6);
- Plaats het deksel (1) terug op het huis (2) middels bouten (9) en moeren (8).

NL

I. Manutenzione degli organi interni:

- Smontare dalla linea l'intero eliminatore d'aria;
- Svitare i bulloni (9), i dadi (8) e sollevare la testa (1) ed il corpo (2);
- Asportare e sostituire il galleggiante (7) ed il meccanismo (valvola e sede) (3, 4 & 5);
- Regolare il meccanismo come mostrato in figura. Se correttamente allineata la leva (B) si muoverà lateralmente in modo simmetrico sia a destra sia a sinistra. Se gli spinnotti di guida (A) non fossero centrati nei fori, centrarli opportunamente con leggerissimi colpi di martello;
- **1-AV:** Assicurarsi che il fermo-leva (11) sia montato correttamente;
- In tal caso la luce di 0,8 mm tra la sede valvola (3) ed il fulcro della leva (5) risulta automaticamente registrato e corretto;
- **2-AV, 3-AV:** Svitare il dado di blocco in modo da lasciare una luce di 0,4 mm tra il dado (12) ed il prolungamento della leva porta valvola (12);
- **6-AV:** Svitare il dado di blocco in modo da lasciare una luce di 0,8 mm tra il dado (12) ed il prolungamento della leva porta valvola (12);
- Sostituire la guarnizione (6);
- Rimontare la testa (1) sul corpo (2) ed avvitare bulloni (9) e dadi (8).

I



MODELS WITH CE MARKING - MODELLE MIT CE KENNZEICHNUNG - MODELES MARQUES CE - MODELOS CON LA MARCA CE - MODELLEN MET CE KEUR - MODELLI CON MARCATURA CE

Model	PMA	TMA	Volume	Orifice	PMO
Modell	PMA	TMA	Volumen	Ventilgröße	PMO
Modèle	PMA	TMA	Volume	Orifice	PMO
Modelo	PMA	TMA	Volumen	Orificio	PMO
Modello	PMA	TMA	Volume	Klepdoorlaat	PMO
Modello	PMA	TMA	Volume	Orifizio	PMO
6-AV	17 bar	232°C	4,76 l	Check on the order Entsprechend Ihrer Bestellung Voir la commande Chequear con el pedido Kijk op de order en documentatie Verificare su ordine	Depends on orifice Von der Ventilgröße abhängig Dépend de l'orifice Depende del orificio Afhankelijk van klepdoorlaat Dipende dall'orifizio

Armstrong International S.A., Parc Industriel des Hauts-Sarts, 4040 Herstal - Belgium Ph: +32.4.240.90.90 Fax: +32.4.248.13.61



Models 1-AV, 2-AV 3-AV & 6-AV

Free Floating Lever Air/Gas Vents Luft/Gas-Entlüfter mit Freischwingendem Hebelmechanismus Purgeurs d'Air/de Gaz à Levier Libre Non-Guidé Purgadores de Aire y Gas con Palanca de Flotación Libre Ontluchters - met Bolvlotter Eliminatori d'Aria e Gas da Liquidi in Pressione

*These instructions should be used by experienced personnel !
Diese Gebrauchsanweisung ist durch Fachpersonal zu benutzen !
Ces instructions devraient être utilisées par du personnel expérimenté !
¡Estas instrucciones deben ser utilizadas por personal experimentado !
Onderhoud uitsluitend uit te voeren door ervaren personeel !
Queste istruzioni devono essere utilizzate da personale esperto !*

PRODUCT DESCRIPTION - PRODUKTBESCHREIBUNG - DESCRIPTION DU PRODUIT DESCRIPCION DEL PRODUCTO - PRODUKT OMSCHRIJVING - DESCRIZIONE DEL PRODOTTO

Model shown on the picture: 1-AV - Die Abbildung zeigt das Modell 1-AV - Photo: modèle 1-AV
Modelo mostrado en la fotografía: 1-AV - Model on foto: 1-AV - Modello in figura: 1-AV

GB Armstrong Cast Iron Free Floating Lever Air/Gas Vent
2 Connections (Bottom Inlet - Top Outlet) or 3 Connections (Side Inlet - Top Gas Outlet - Bottom Liquid Outlet)

D Armstrong Luft/Gas-Entlüfter aus Grauguß mit Freischwingendem Hebelmechanismus
2 Anschlußarten (Einlaß Unten - Auslaß Oben) oder 3 Anschlußarten (Seitlicher Einlaß - Entlüftung Oben - Abfluß Unten)

F Purgeur d'Air/de Gaz en Fonte, à Levier Libre et Non-Guidé
2 Raccordements (Entrée par le Bas - Sortie vers le Haut) ou 3 Raccordements (Entrée sur le côté - Évent Dessus - Sortie Liquide vers le Bas)

E Purgador de Aire y Gas con Palanca de Flotación Libre
Armstrong en Fundición
2 Conexiones (Entrada Inferior - Salida Superior) o 3 Conexiones (Entrada Lateral - Salida de Gas Superior - Salida de Líquido Inferior)

NL Armstrong Gietijzeren Ontluchter met Bolvlotter
2 Aansluitingen (Bodem Inlaat - Top Uitlaat) of 3 Aansluitingen (Zijde Inlaat - Top Ontluchting - Bodem Vloeistof Uitlaat)

I Eliminatore d'Aria e Gas da Liquidi in Pressione - In ghisa
2 Connessioni (Entrata al Fondo - Uscita in Alto) o 3 Connessioni (Entrata Laterale - Uscita Aria in Alto - Scarico Liquido/Bilanciamento sul Fondo)



For detailed material specifications, options, approximate dimensions and weights, see Armstrong literature or consult your local Representative.
Für detaillierte Werkstoffangaben, Zubehör, Abmessungen und Gewichte, sehen Sie die Armstrong Datenblätter oder fragen Sie Ihre Armstrong-Vertretung.
Pour toute spécification détaillée des matières, options, dimensions et poids, veuillez vous référer à la littérature Armstrong ou prendre contact avec votre Représentant local.

Para especificaciones de materiales detalladas, opciones, dimensiones aproximadas y pesos, ver catálogos Armstrong o consultar con su Representante local.

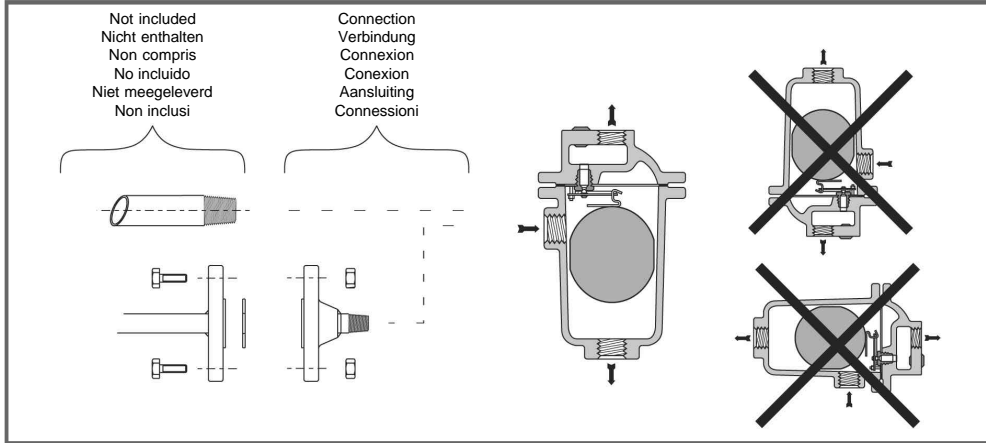
Voor gedetailleerde materiaal specificaties, afmetingen en gewichten, zie de Armstrong documentatie of neem contact op met uw plaatselijke Vertegenwoordiger.

Per la specifica dettagliata dei materiali, accessori opzionali, dimensioni e pesi approssimativi, vedere la documentazione appropriata o contattare il Distributore locale.

**INSTALLATION - INSTALLATIONSANWEISUNG - INSTALLATION
INSTALACION - INSTALLATIE - INSTALLAZIONE**

Model shown on the drawing: 3-AV - Die Zeichnung zeigt das Modell 3-AV - Schéma: modèle 3-AV
Modelo mostrado en el dibujo: 3-AV - Model op tekening: 3-AV - Modello in figura: 3-AV

Possible connections: screwed or flanged - Mögliche Anschlußarten: Muffengewinde oder Flansche
Raccordements possibles: taraudé ou à brides - Conexiones posibles: roscada o bridada
Mogelijke aansluiting: draad of flens - Conessioni disponibili: filettate o flangiate



START-UP PROCEDURE (Side inlet - Top gas outlet - Bottom liquid outlet) - **INBETRIEBNAHME** (seitlicher Einlaß - Entlüftung oben - Abfluß unten)
PROCEDURE DE DEMARRAGE (Entrée sur le côté - Évén dessus - Sortie liquide vers le bas) - **PROCEDIMIENTO DE PUESTA EN MARCHA**
(Entrada lateral - Salida de gas superior - Salida de líquido inferior) - **OPSTARTPROCEDURE** (Zijde inlaat - Top ontluuchting - Bodem vloeistof uitlaat)
PROCEDURA D'AVVIAMENTO (Entrata laterale - Uscita aria in alto - Scarico liquido/Bilanciamento sul fondo)

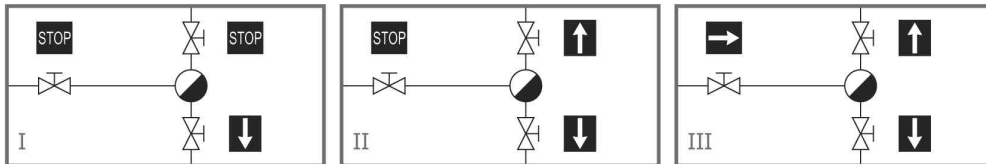
For detailed hookups and adapted start-up and shut-down procedures, see Armstrong literature or consult your local Representative.
Für detaillierte Informationen über Installation, Inbetriebnahme und Außerbetriebnahme sehen Sie die Armstrong Datenblätter oder fragen Sie Ihre Armstrong-Vertretung.

Pour plus de détails à propos des procédures de démarrage et d'arrêt, ainsi que pour l'installation, veuillez vous référer à la littérature Armstrong ou prendre contact avec votre Représentant local.

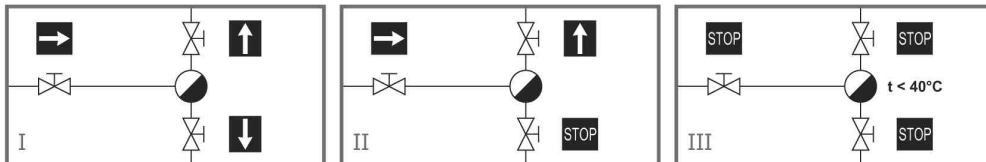
Para posibilidades de conexión y procedimientos de parada y puesta en marcha, ver catálogos Armstrong o consultar con su Representante local.

Voor gedetailleerde montage en installatie instructies zie het betreffende Armstrong documentatieblad of neem contact op met uw plaatselijke Vertegenwoordiger.

Per procedure dettagliate di collegamento, d'avviamento e di fermata, vedere la documentazione Armstrong o consultare il Distributore locale.



SHUT-DOWN PROCEDURE (Side inlet - Top gas outlet - Bottom liquid outlet) - **AUßERBETRIEBNAHME** (seitlicher Einlaß - Entlüftung oben - Abfluß unten) - **PROCEDURE D'ARRÊT** (Entrée sur le côté - Évén dessus - Sortie liquide vers le bas) - **PROCEDIMIENTO DE PARADA** (Entrada lateral - Salida de gas superior - Salida de líquido inferior) - **UIT BEDRIJFNAME** (Zijde inlaat - Top ontluuchting - Bodem vloeistof uitlaat)
PROCEDURA DI FERMATA (Entrata laterale - Uscita aria in alto - Scarico liquido/Bilanciamento sul fondo)



**MAINTENANCE - WARTUNGSINFORMATIONEN - MAINTENANCE
MANTENIMIENTO - ONDERHOUD - MANUTENZIONE**

For troubleshooting, testing methods, frequency of maintenance and detailed spare parts list, see Armstrong literature or consult your local Representative.

Für detaillierte Informationen über Fehlersuche, Testmethoden, Wartungsintervallen und Ersatzteillisten fragen Sie Ihre Armstrong-Vertretung.
Pour le dépannage, les méthodes de test, la fréquence d'entretien et la liste détaillée des pièces de rechange, veuillez vous référer à la littérature Armstrong ou prendre contact avec votre Représentant local.

Para detección de posibles averías, métodos de test, frecuencia de mantenimiento y lista detallada de repuestos, ver catálogos Armstrong o consultar con su Representante local.

Voor het oplossen van problemen, test methodes, onderhoud en gedetailleerde onderdelenlijsten, zie de Armstrong documentatie of neem contact op met uw plaatselijke Vertegenwoordiger.

Per la soluzione di eventuali problemi, metodi di prova funzionalità, frequenza di manutenzione e dettaglio della lista ricambi, vedere la documentazione Armstrong o consultare il Distributore locale.



**Equipement under pressure - Operating temperature might be > 90°C
Make sure vent is cold before handling !**



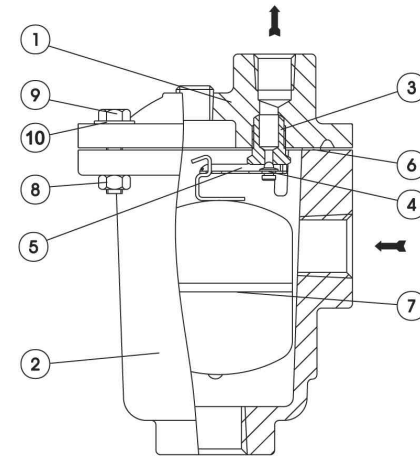
**Armatuur steht unter Druck - Arbeitstemperatur kann > 90°C sein
Stellen sie sicher, dass die Armatuur kalt und drucklos ist, bevor an dieser gearbeitet wird !**

**Equipement sous pression - Température en fonctionnement > 90°C
Laisser le purgeur refroidir avant toute manipulation !**

**Equipo bajo presión - Temperatura posible de trabajo > 90°C
¡Asegúrese de que el purgador esté frío antes de manipularlo !**

**Toestel onder druk, werkt temperatuur > 90°C
Ontluchter moet afgekoeld zijn alvorens eraan te werken !**

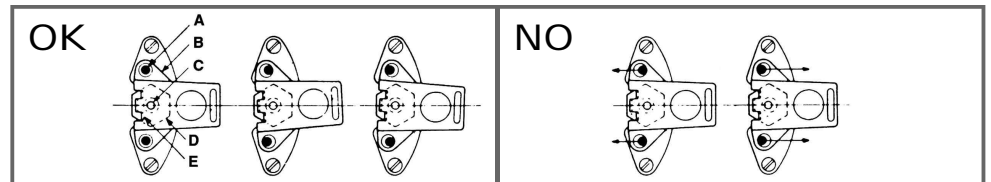
**Apparecchiatura in pressione - Temperatura operativa potrebbe essere > 90°C
Assicurarsi che l'eliminatore sia freddo prima d'intervenire !**



Model shown on the drawing: 2-AV
Die Zeichnung zeigt das Modell 2-AV
Schéma: modèle 2-AV

Modelo mostrado en el dibujo: 2-AV
Model op tekening: 2-AV
Modello in figura: 2-AV

**MECHANISM ADJUSTMENT - AUSRICHTEN DES MECHANISMUS - AJUSTEMENT DU MECANISME
AJUSTE DEL MECANISMO - KLEP MECHANISME - REGOLAZIONE DEL MECCANISMO**





Free Floating Lever Air/Gas Vents

Models 1-AV, 2-AV, 3-AV and 6-AV

These instructions should be used by experienced personnel!

PRODUCT DESCRIPTION

Model shown on the picture: 1-AV

Armstrong Cast Iron Free Floating Lever Air/Gas Vent.
 2 Connections (Bottom Inlet - Top Outlet) or 3 Connections (Side Inlet - Top Gas Outlet - Bottom Liquid Outlet).

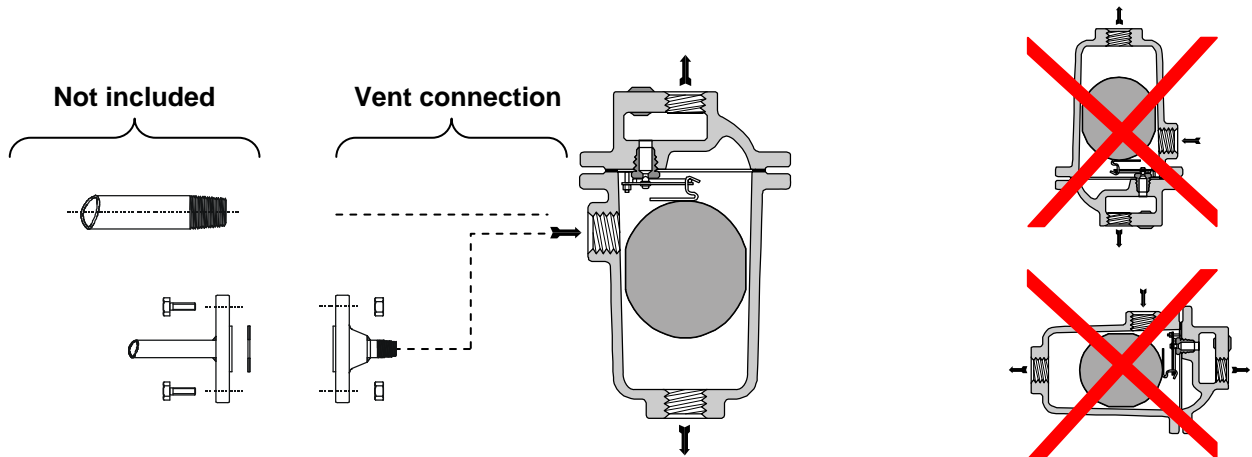
For detailed material specifications, options, approximate dimensions and weights, see Armstrong literature or consult your local Representative.



INSTALLATION

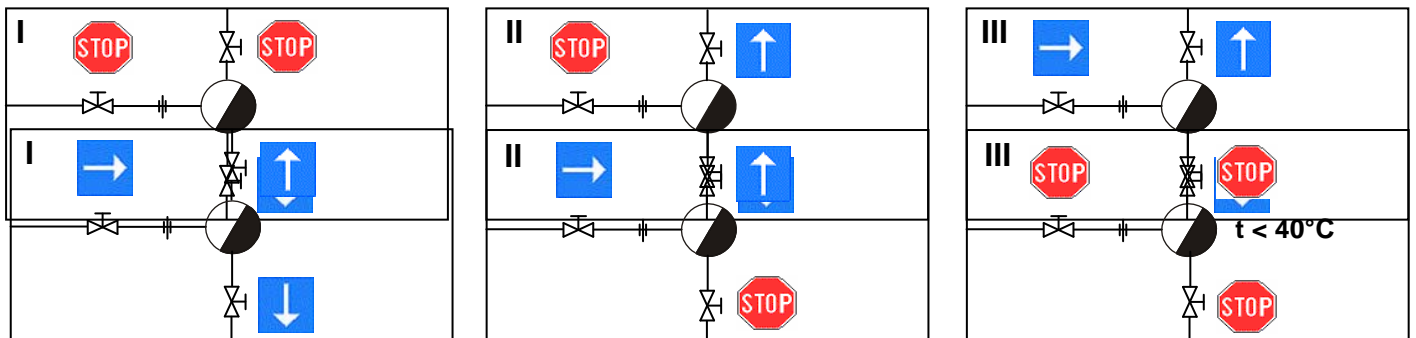
Model shown on the drawing: 3-AV

Possible connections: screwed or flanged.



START-UP PROCEDURE (Side Inlet - Top Gas Outlet - Bottom Liquid Outlet)

For detailed hookups and adapted start-up and shut-down procedures, see Armstrong literature or consult your local Representative.



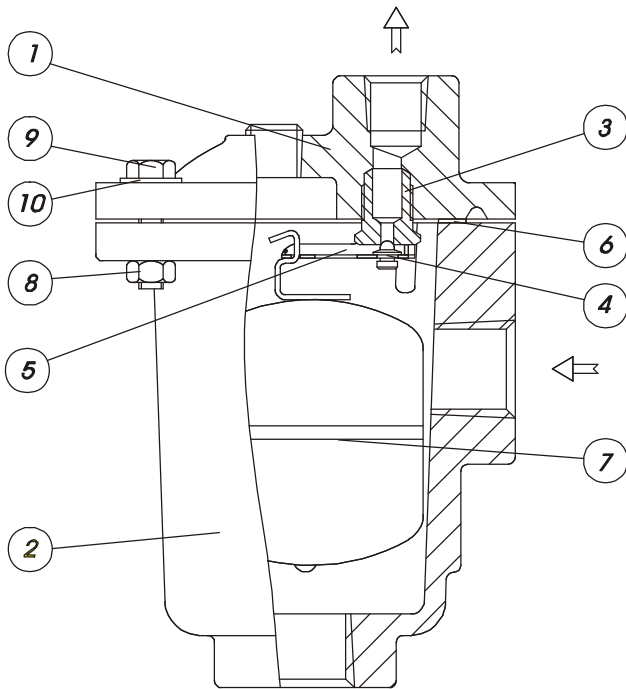
SHUT-DOWN PROCEDURE (Side Inlet - Top Gas Outlet - Bottom Liquid Outlet)

MAINTENANCE

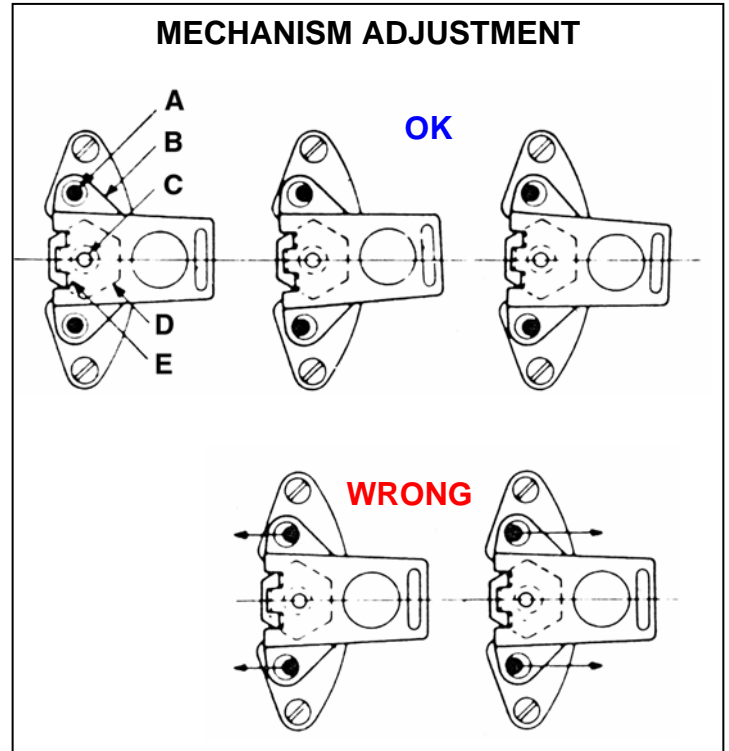
For troubleshooting, testing methods, frequency of maintenance and detailed spare parts list, see Armstrong literature or consult your local Representative.



**EQUIPMENT UNDER PRESSURE
OPERATING TEMPERATURE MIGHT BE >90°C
MAKE SURE VENT IS COLD BEFORE HANDLING**

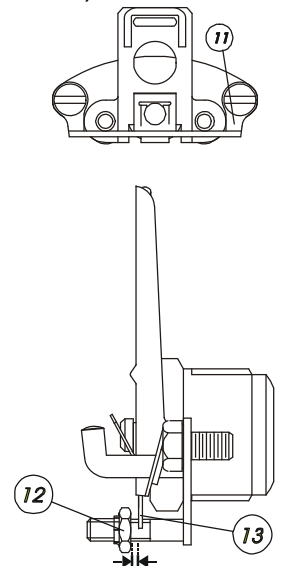


Model shown on the drawing: 2-AV



I. Internals Maintenance:

- Remove the complete vent from the line;
- Unscrew bolts (9) and nuts (8) and disassemble the cap (1) and the body (2);
- Remove and replace the float (7) and the mechanism (valve and seat) (3, 4 & 5);
- Mechanism should be adjusted as shown above. When correctly aligned, lever (B) can be moved sideways the same distance to the right as to the left. If guide pin (A) is not in the middle of the orifices, adjust by slightly hitting with a hammer;
- **1-AV:** Make sure the lever stop (11) is correctly assembled. In that case the clearance of 0,8 mm between the valve seat (3) and the fulcrums of the lever (5) is automatically set up;
- **2-AV, 3-AV:** Unscrew the stop lock nut in order to leave 0,4 mm clearance between the nut (12) and the extension of the valve lever under it (13);
- **6-AV:** Unscrew the stop lock nut in order to leave 0,8 mm clearance between the nut (12) and the extension of the valve lever under it (13);
- Replace gasket (6);
- Put the cap (1) back on the body (2) and screw bolts (9) and nuts (8).



MODELS WITH CE MARKING

Vent Model	PMA	TMA	Volume	Orifice	PMO
6-AV	17 bar	232°C	4,76 Liters	Check on the order	Depends on orifice

Armstrong International, S.A., Parc Industriel des Hauts-Sarts, 4040 Herstal – Belgium Ph: +32.4.240.90.90 Fax: +32.4.248.13.61