

Klinger KT25-D: indicatore di livello bicolore per vapore d'acqua predisposto per il collegamento al gruppo di intercettazione.

Con rubinetto a maschio a tenuta morbida modello D (con Premistoppa)

Klinger KT25-D: bicolour level gauges for steam applications, suitable for shut-off fittings.

Soft sealed gauges cocks, model D (with packing)

Limiti di impiego

Working conditions

Vapore/steam (D)

P max

T max

25 bar

225°C

Codici Klinger per i materiali

Klinger material codes

FS/H: i componenti sono in acciaio al carbonio

FS/H: components in carbon steel

Accessori

Accessories

Rubinetto di drenaggio/sfiato

Drain/vent cocks

Riscaldamento o raffreddamento esterno

External heating or cooling

Scala graduata

Graduated scale

Illuminatore bicolore rosso/verde

Red/green bicolour Illuminator

Lamelle di Mica o Kel-F

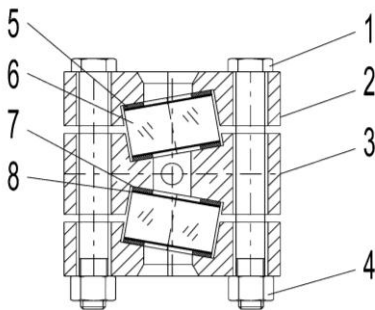
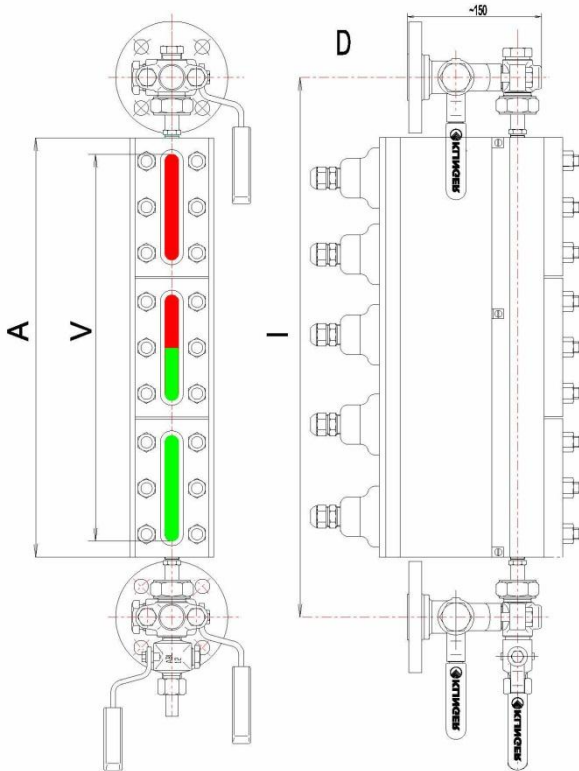
Mica or Kel-shields

Certificazione PED 2014/68/UE quando applicabile
Compliance to PED 2014/68/UE when applicable

Attestazione ATEX 2014/34/UE su richiesta
Compliance to ATEX 2014/34/UE upon request

Caratteristiche e dimensioni possono essere soggette a modifiche senza preavviso

Design and dimensions could be subject to modification without notice



Tipo	Lungh. corpo	Visibilità livella	Peso appross.	Scartamenti min. per indicatori di liv. (mm)
Size	Body length	Sight length	Approx weight	Minimum center to center distance (mm)
	A	V	Kg	I
IV	233	168	13,5	335
V	263	198	14,5	365
VI	293	228	15,5	395
VII	323	258	18,0	435
VIII	363	296	19,5	455
IX	383	318	20,5	510
2 x IV	438	373	27,0	570
2 x V	498	433	29,0	630
2 x VI	558	493	31,0	690
2 x VII	618	553	36,0	770
2 x VIII	698	633	39,0	810
2 x IX	738	673	41,0	895
3 x VI	823	758	46,5	985
3 x VII	913	848	54,0	1105
3 x VIII	1033	968	58,5	1165
3 x IX	1093	1028	61,5	1280
4 x VII	1208	1143	72,0	1440
4 x VIII	1368	1303	78,0	1520
4 x IX	1448	1383	82,0	1575
5 x VII	1503	1438	90,0	1775
5 x VIII	1703	1638	97,5	1875
5 x IX	1803	1738	102,5	2110
6 x VIII	2038	1973	117,0	2230
6 x IX	2158	2093	123,0	2445
7 x VIII	2373	2308	136,5	2585
7 x IX	2513	2448	143,5	2615

	Componenti - Parts	Materiali - Materials
		FS/H
1	Viti di serraggio/bolts	B7
2	Frontale/cover	ASTM A 105
3	Corpo livella/level gauges body	ASTM A 105
4	Dadi/nuts	2H
5	Guarnizione di appoggio/cushion joint	KLINGERSIL
6	Cristallo/glass B	BOROSILICATE
7	Guarnizione di tenuta/sealing gasket	GRAPHITE PDM
8	Pretezione mica/Mica Shield	MICA