

Klinger 201DP

Differenstryktransmitter

Klinger 201DP er en familie af differenstryktransmittere beregnet til rene, ikke korrosive, gasser og væsker, f.eks. i forbindelse med ventilationssystemer eller filterovervågning.

Differenstryktransmitteren leveres i måleområder fra 0,3 mbar op til 350 bar med en standard nøjagtighed bedre end 0,5% (0,2% som option). Den kompakte sensordel leveres med G1/2" processtilslutning, udført i rustfri stål (SS304).

Udgangssignalet er analog (4...20 mA DC) og transmitteren kan forsynes med lokaldisplay for visning af måleværdi.

Sensor med temperaturkompensation

Sensoren er en lukket enhed, baseret på piezoelementer, der er skærmet fra mediet med en rustfri metalmembran.

Sensoren er temperaturkompenseret med en indbygget RTD der sikrer høj målenøjagtighed i hele anvendelsesområdet -10 til +70 °C.

Leveres med kalibreringscertifikat

Som udgangspunkt vælger du mellem 4 forskellige måleceller-/områder, hvorefter transmitteren kan indstilles til lige det måleområde du ønsker.

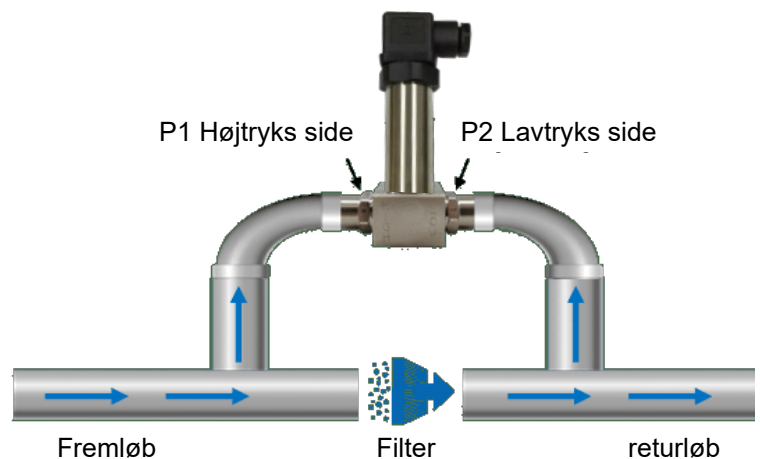
Uanset hvilket område du bestiller den i, medleveres et kalibreringscertifikat (3 punkter) i overensstemmelse med det valgte måleområde.

Vælger du Klinger 201DP til din næste måleopgave får du derfor:

- En alsidig transmitter til lave differenstryk.
- Høj målenøjagtighed i et stort måleområde.
- Enkel installation uden yderligere indstilling.



Transmitteren kan leveres med felthus (type C)



Klinger 201DP til din næste måleopgave:

- Måleområder fra 0,3 mbar op til 350 bar.
- Høj målenøjagtighed, ned til 0,2% (standard er 0,5%).
- Leveres indstillet og klar til brug.
- Medieberørte dele i rustfri stål.
- Kan leveres med lokaldisplay og felthus .

Tekniske data

Design:	Type D: Kompakt transmitter Type C: Transmitter med felthus
Materiale/indkapsling:	Type D: Hus - SS304L Type C: Hus - Aluminium
Tæthedsklasse :	IP 65 iht. EN 60529
Elektrisk tilslutning:	Type D: Stik Hirschmann (DIN 43650) Type C: Klemmerække i separat klemmeboks
Vægt:	Type D: 500 g Type C: 1.200 g
Proces tilslutning:	G1/2" male eller M20 x 1,5
Sensor materiale:	Rustfri stål 1.4404 (304L)
Sensor:	Piezo sensor m temperatur kompensering (-10 .. +70°C)
Måleområder:	Sensor 1 0 ... 300 Pa til 900 Pa Sensor 2 0 ... 1,0 kPa til 50 kPa Sensor 3 0 ... 51 kPa til 200 kPa Sensor 4 0 ... 201 kPa til 3,5 MPa
	Aktuelt måleområde kan indstilles indenfor de ovenstående grænser Ved fabriksindstilling medfølger kalibreringscertifikat
Maks. overtryk:	200% FS
Nøjagtighed:	(Lin./Hyst./Rep.) ≤ 0.5 % af indstillet måleområde optional: ≤ 0.2 %
Output:	4-20mA med 2-wire Andet på forespørgsel
Power supply:	24VDC (10...30 V DC)
Temperatur:	Omgivelse: -40...85 °C Medie: -40...85° C * Opbevaring: -40...85 °C
Display:	Option: Lokaldisplay (LCD eller LED)

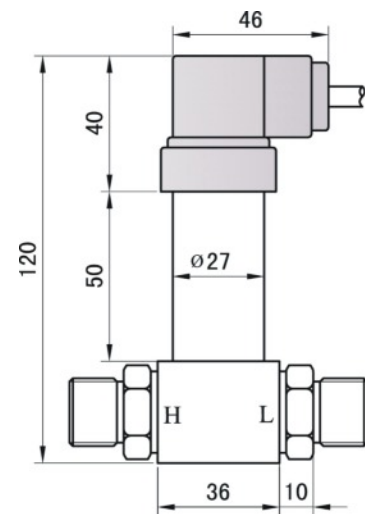


Dimensioner

Type D

Materialer/hus: SUS304、SUS316L

Vægt: ca. 500g

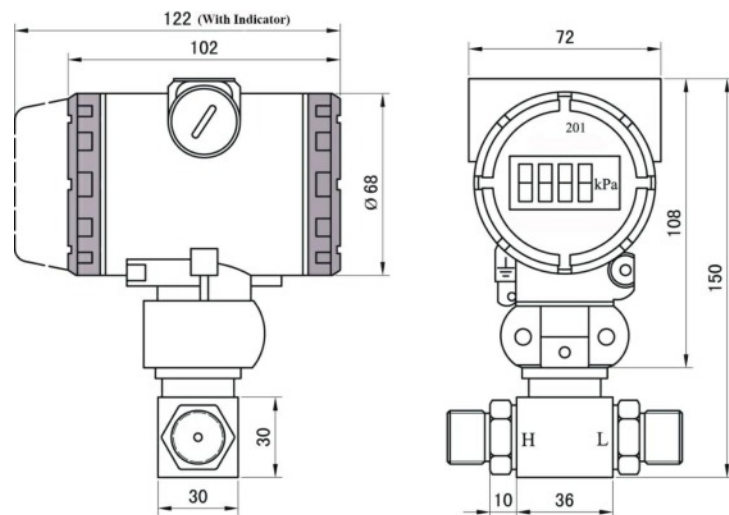


Type C

Materialer/hus: SUS304、SUS316L

Elektronik Aluminium

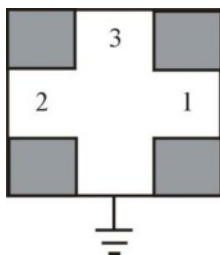
Vægt: ca. 1,2 kg



Elektrisk tilslutning

Type D

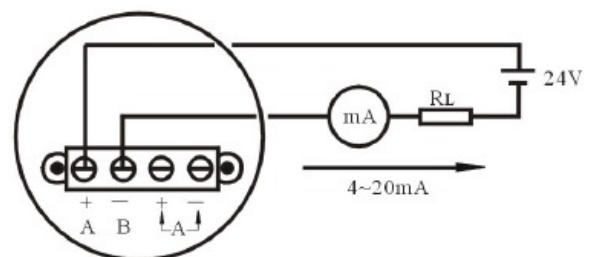
Stik: DIN 43650



pin 1 E+ 24V DC

Pin 2 S 4-20mA

Type C



Bestillings kode

☆ Recommend ○ Optional x Not available

Code	Model	(choose one)	C	D
201C	DP transmitter(for Gas or liquid compatible with 304 stainless steel)		☆	x
201D	DP transmitter(for Gas or liquid compatible with 304 stainless steel)		x	☆
Code	Measurement range, Units: Pa, kPa, MPa,... -Example: 200kPa; 10kPa; 60kPa...		C	D
	300Pa~900Pa		○	○
Actual value	1.0kPa ~50kPa		☆	☆
	51kPa~ 200kPa		☆	☆
	201kPa~3.5MPa		☆	☆
Code	Accuracy	(choose one)	C	D
1	0.2%FS		☆	☆
5	0.5%FS		☆	☆
Code	Measurement type	(choose one)	C	D
D	Differential pressure		☆	☆
Code	Pressure connection	(choose one)	C	D
2	M20*1.5-20	Male Thread	☆	☆
6	G1/2	Male Thread	☆	☆
9	Specials			
			C	D
1	Lead Cable(1meter cable, without special request)	IP65	☆	☆
2	Hirschmann / DIN	IP65	x	☆
3	Aviation plug/Bendix connector	IP65	x	☆
4	Terminal Block M20x1.5 Female	IP65	☆	x
5	Gland cable	IP67	x	☆
7	Lead cable (Dive type)	IP68	x	☆
9	Specials			
Code	Output signal	(choose one)	C	D
E	4-20mA (1-5V)		☆	☆
T	Specials			
Code	Power supply	(choose one)	C	D
2	24VDC		☆	☆
Code	Spec of display head	(Optional) (Note 2)	C	D
M3	3 1/2LCD display		☆	☆
M4	3 1/2LED display		☆	☆
Code	Explosion proof type	(Optional)	C	D
N	Standard (Omissible)		☆	☆

Andre modeller

451DP - SMART dP transmitter



Field 401 - Tryktransmitter



Kompakt 401 - Tryktransmitter



Klinger 201DP 011122.pdf